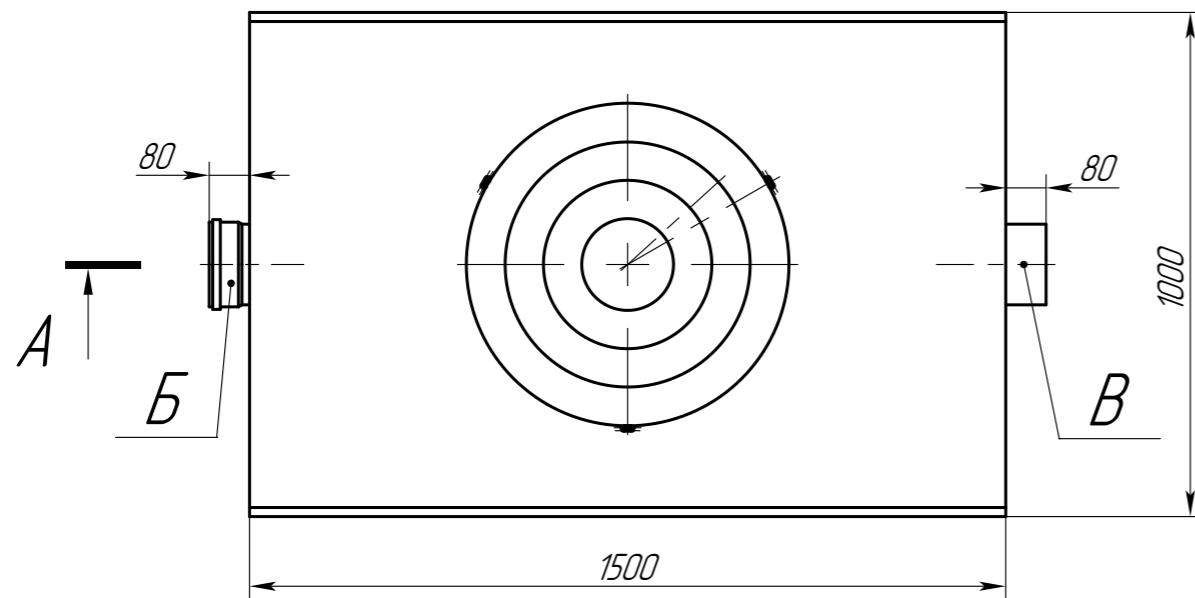
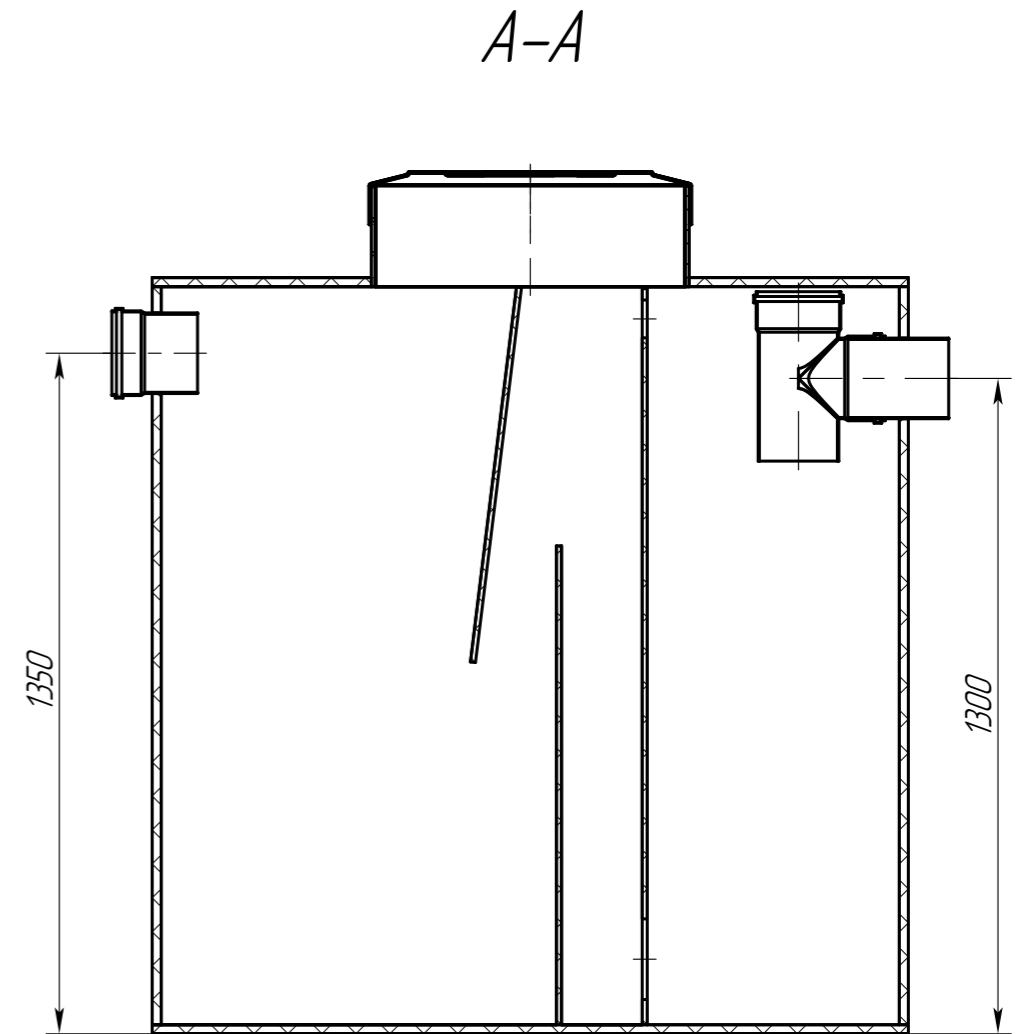
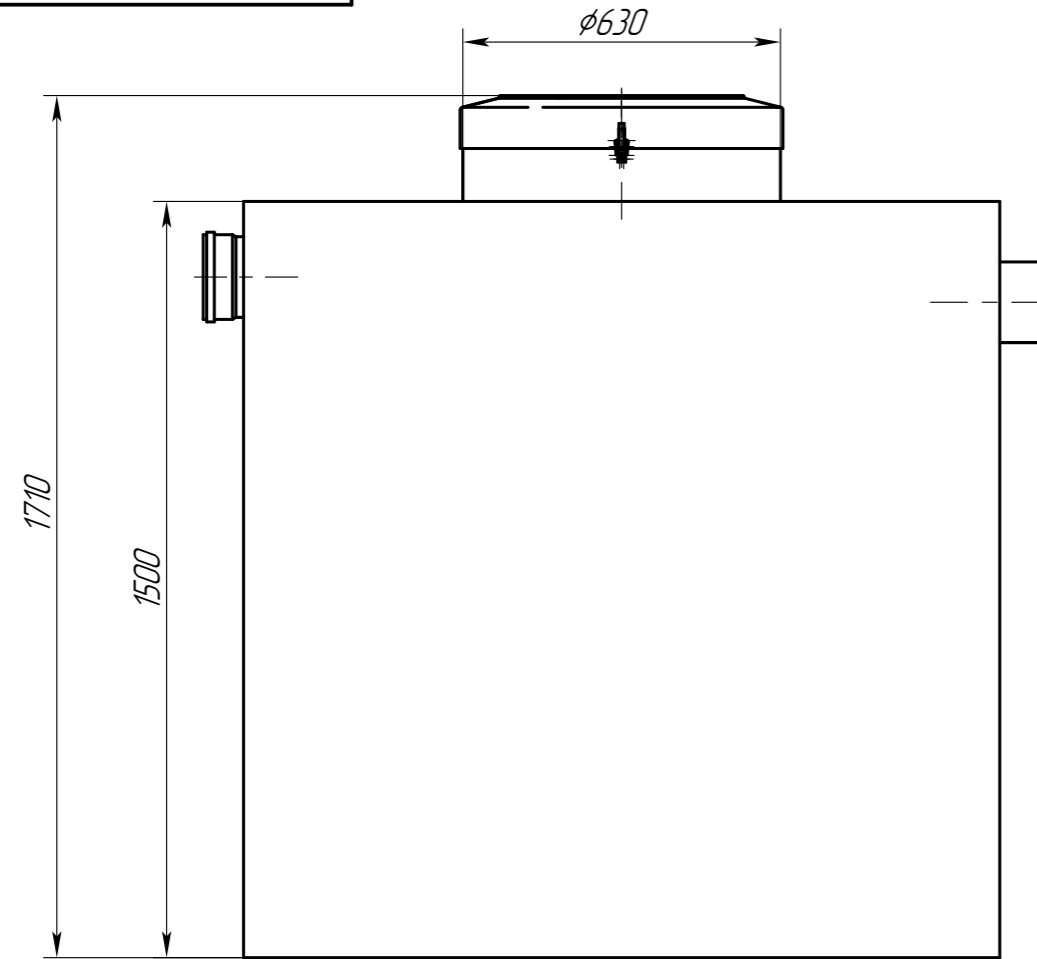



AM-OS.22-1125.001.00.00.000 ГЧ



Техническая характеристика

- Производительность, м³/сут - 22
- Производительность, л/с - 6
- Макс. залповый сброс, л - 1125
- Вес, кг - 196
- Габариты (длина x ширина x высота), мм - 1660x1000x1710
- Диаметр патрубков, мм - 160

Обозначение	Назначение	Диар, мм	Материал	Способ соединения
Б	Вход	160	ПП	безнапорный
В	Выход	160	ПП	безнапорный

					AM-OS.22-1125.001.00.00.000 ГЧ			
Изм.	Лист	№ докум.	Подп.	Дата	Жирословитель AM-OS.22-1125	Лит.	Масса	Масштаб
Разраб.		Федотова		06.09.24			196	1:15
Проб.						Лист 1	Листов 1	
Т.контр.					Габаритный чертёж			
Н.контр.								
Утв.		Зарецер		06.09.24				

Справ. № | Перв. примен. | Подп. и дата | Инв. № | Инв. № | Взам. инв. № | Подп. и дата | Инв. № | подл.