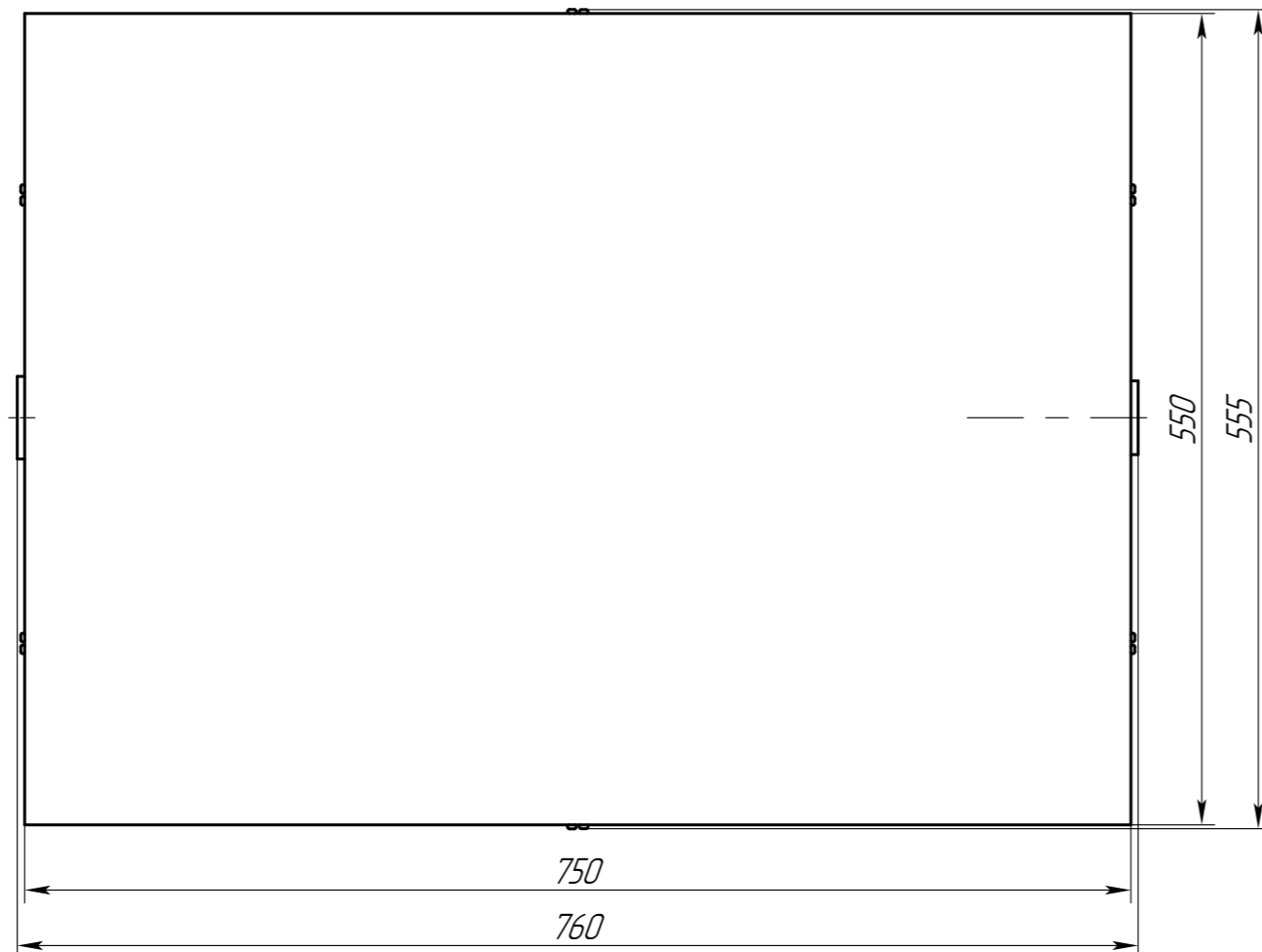
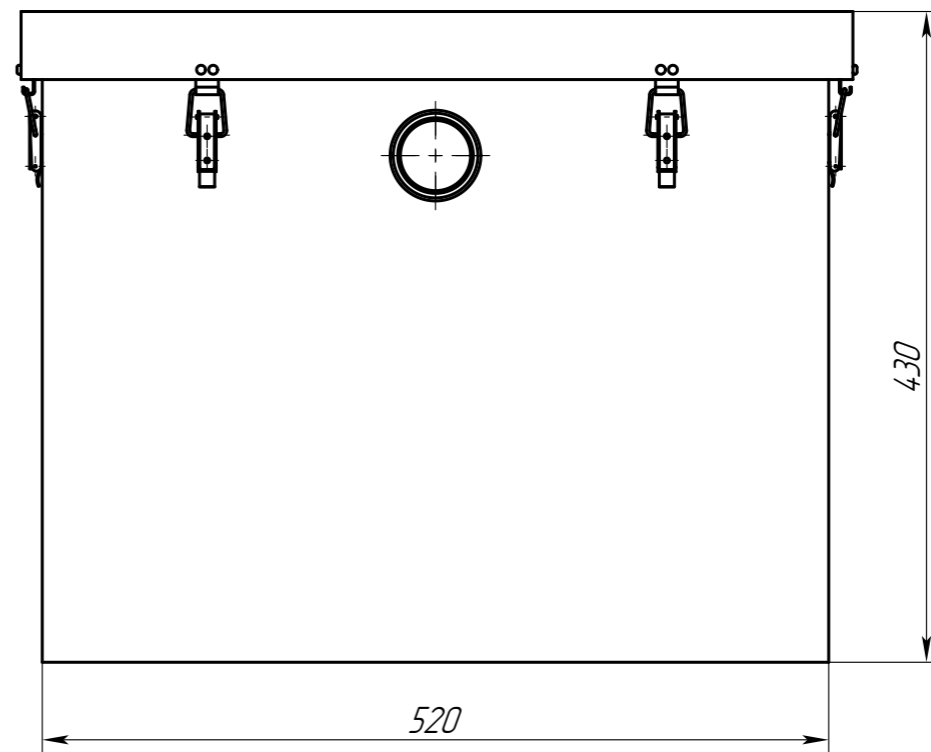
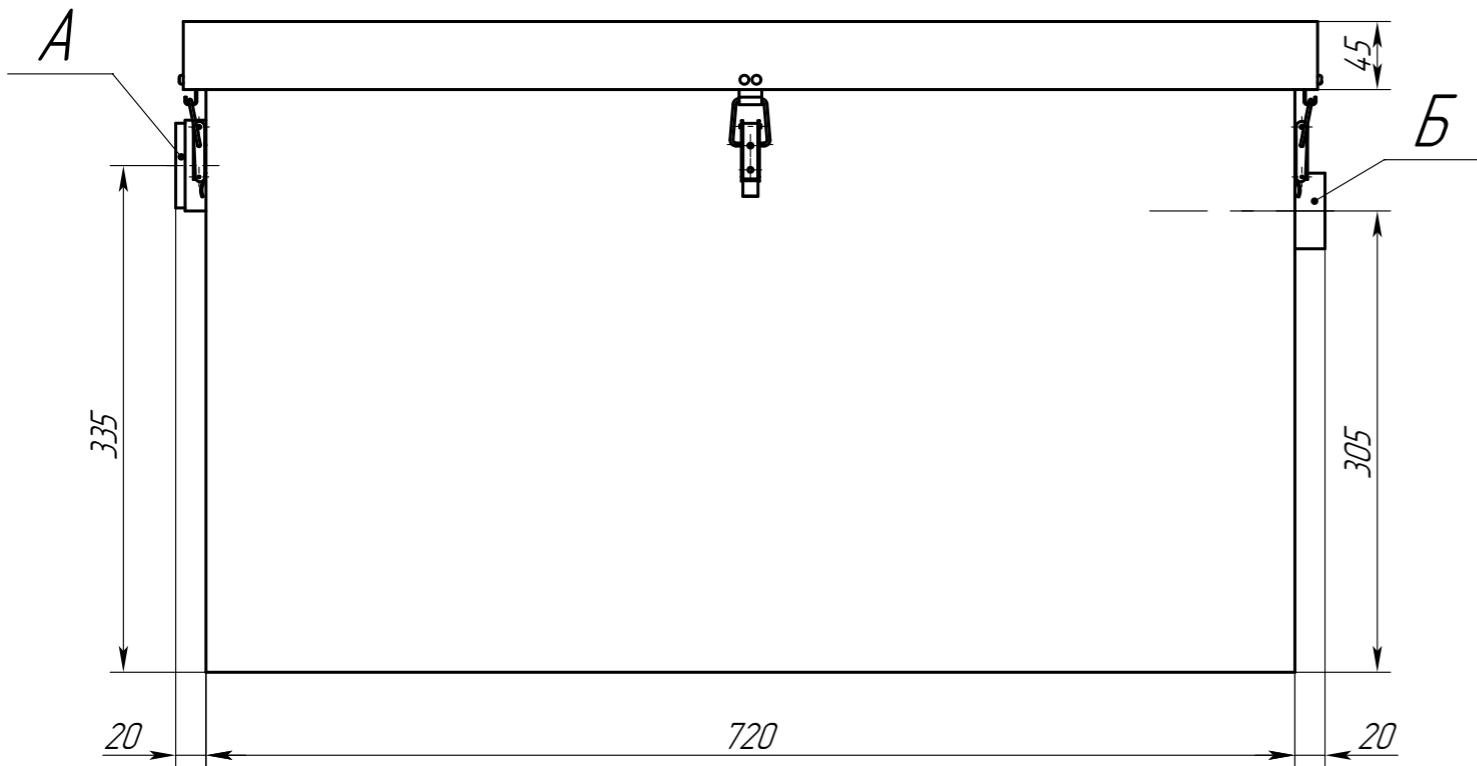


AS-IN.1.0-90.003.00.00.000 ГЧ

Перв. примен.

Справ. №



Обозначение	Назначение	Диар, мм	Материал	Способ соединения
A	Вход	50	ПП	безнапорный
Б	Выход	50	ПП	безнапорный

Техническая характеристика

Производительность, м³/час - 1
 Производительность, л/с - 0,28
 Макс. залповый сброс, л - 90
 Вес, кг - 21
 Габариты (длина x ширина x высота), мм - 0,760x0,550x0,430

Подп. и дата

Инв. № дудл.

Взам. инв. №

Подп. и дата

Инв. № подл.

AS-IN.1.0-90.003.00.00.000 ГЧ					Лит.	Масса	Масштаб
Изм.	Лист	№ докум.	Подп.	Дата		21	1:5
Разраб.	Федотова			16.09.24	Пескоуловитель Alta S-IN 1.0-90 Габаритный чертёж		
Проб.							
Т.контр.					Лист	Листов	1
Н.контр.							
Утв.	Зарецер			16.09.24			