

AK-B+.005.00.00.000 ГЧ

Перв. примен.

Справ. №

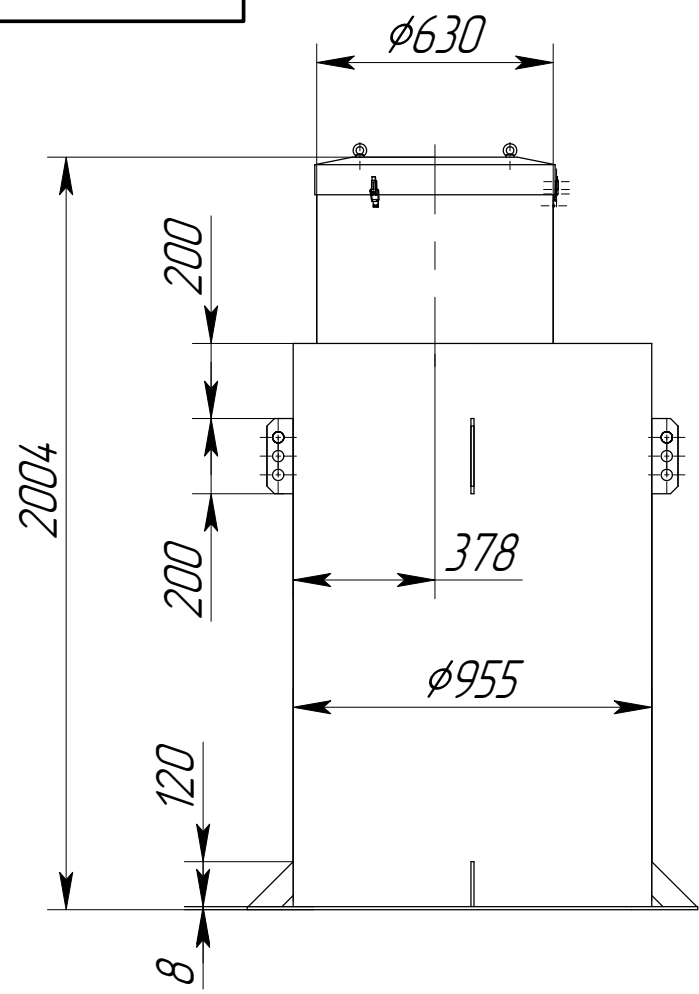
Подп. и дата

Инв. № дубл.

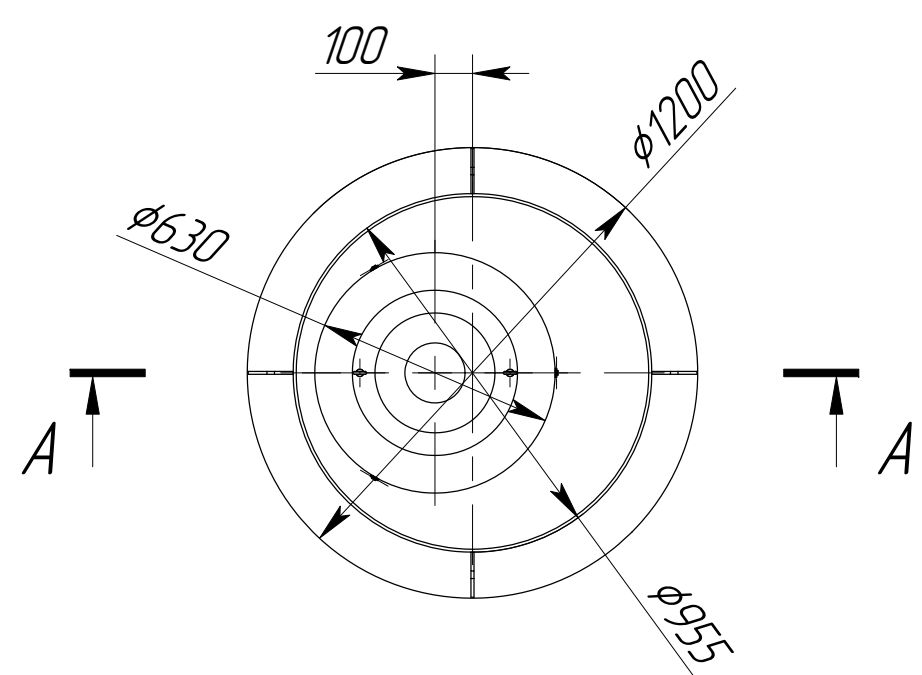
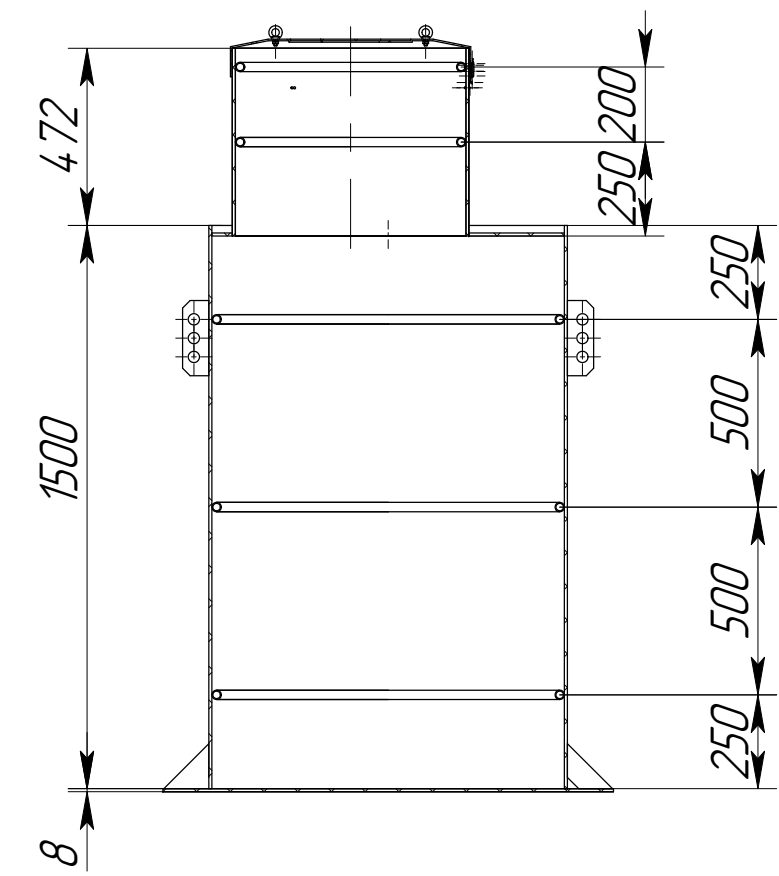
Взам. инв. №

Подп. и дата

Инв. № подл.



A - A



1. Производитель имеет право без предварительного уведомления вносить изменения в изделие, которые не ухудшают его технические характеристики, а являются результатом работ по усовершенствованию его конструкции или технологии производства

					AK-B+.005.00.00.000 ГЧ			
Изм.	Лист	№ докум.	Подп.	Дата	Alta Kesson mun "B+" Габаритный чертёж	Лит.	Масса	Масштаб
Разраб.		Швырков					42.93	1:20
Проб.		Свиридова				Лист 1	Листов 1	
Т.контр.								
Н. контр.								
Утв.		Титова						

