

AS-OR-7-500.001.00.00.000 ГЧ

Перв. примен.

Справ. №

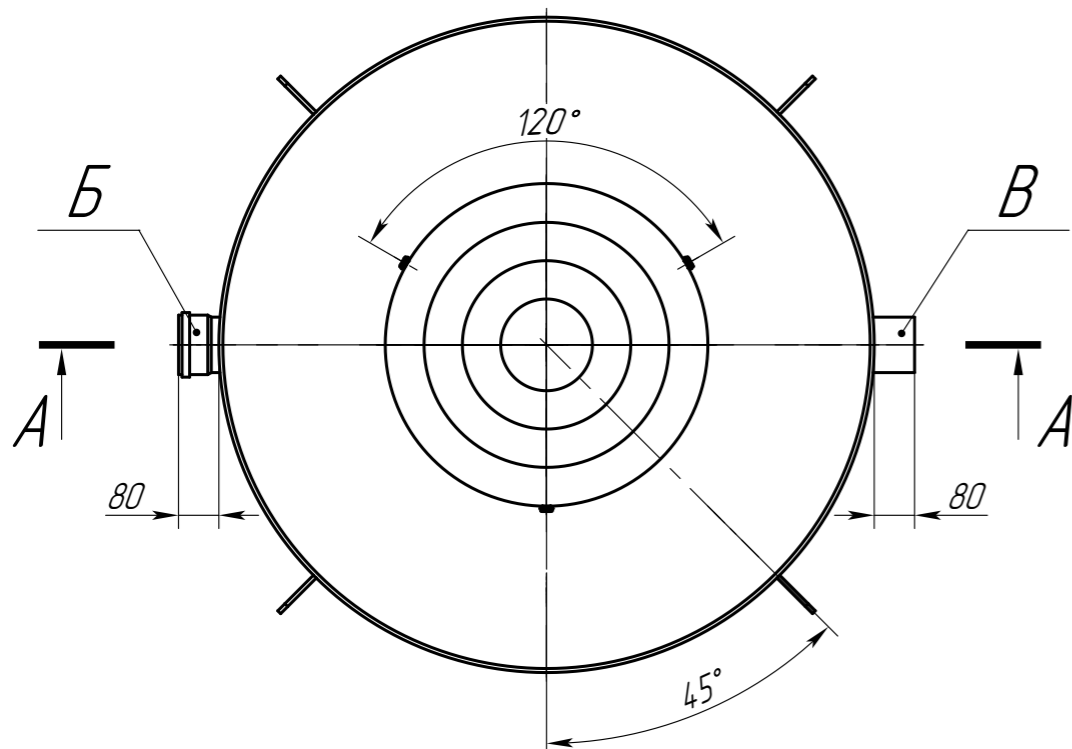
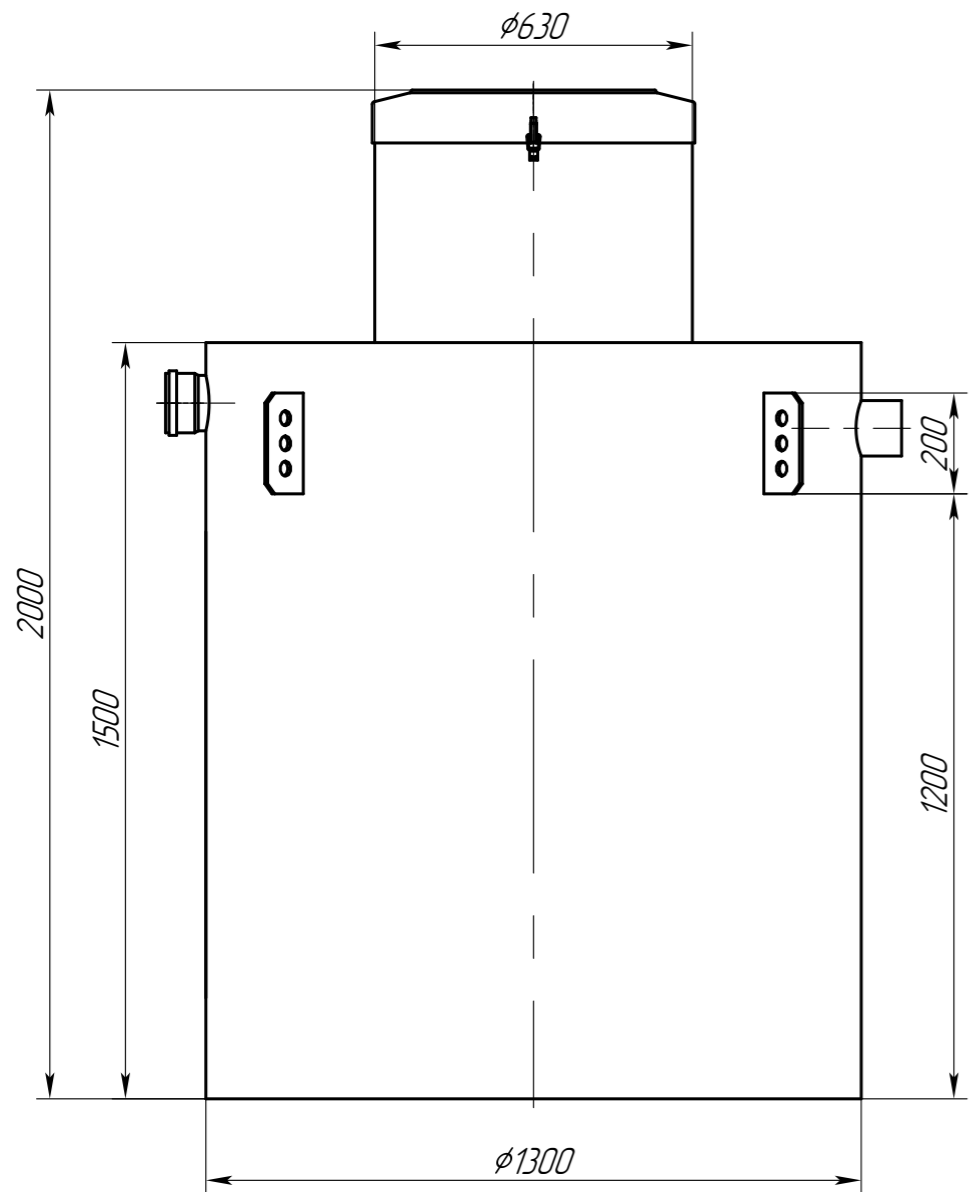
Подп. и дата

Инв. № дудл.

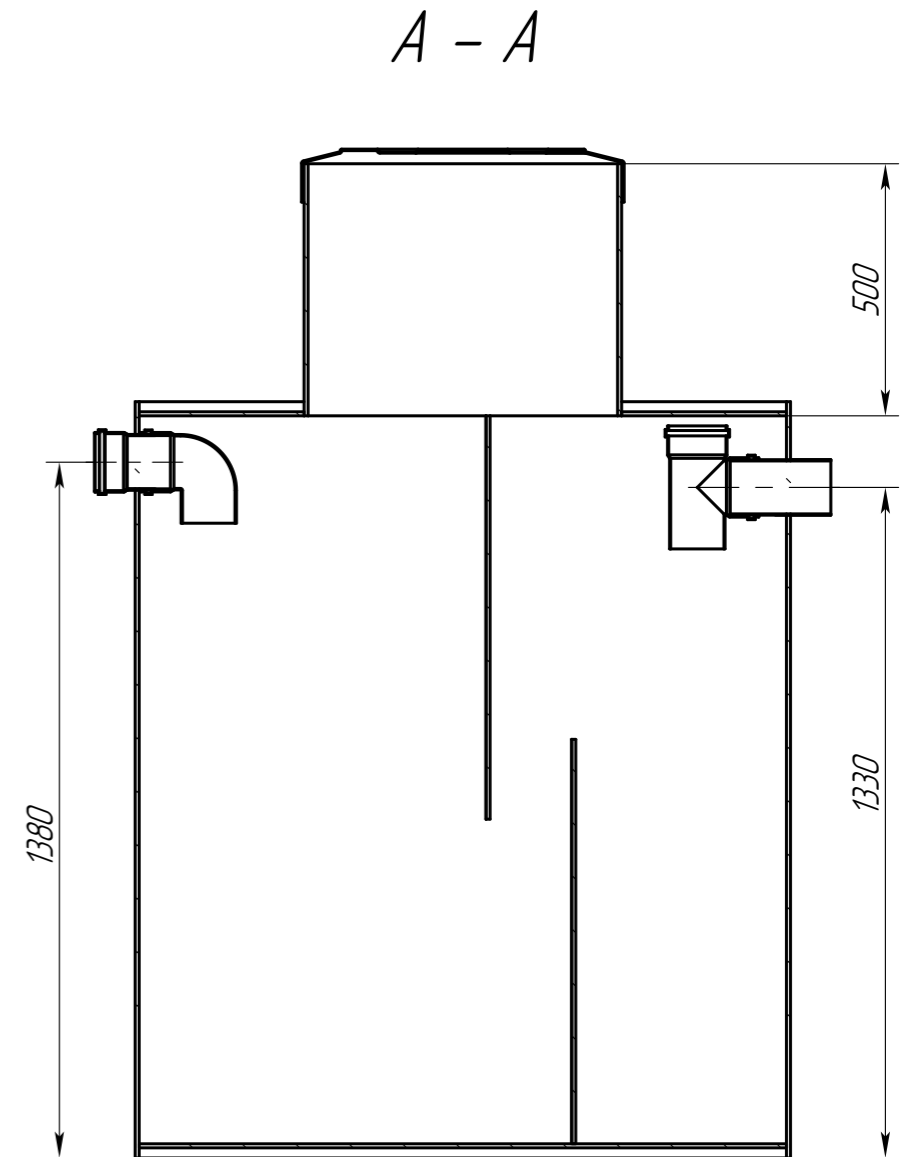
Взам. инв. №

Подп. и дата

Инв. № подл.




Обозначение	Назначение	Диар, мм	Материал	Способ соединения
Б	Вход	110	ПП	безнапорный
В	Выход	110	ПП	безнапорный



Техническая характеристика

Производительность, м <sup>3</sup> /сут	- 7
Производительность, л/с	- 2
Макс. залповый сброс, л	- 500
Вес, кг	- 63
Габариты (диаметр x высота), мм	- 1300x2000
Диаметр патрубков, мм	- 110

AS-OR.7-500.001.00.00.000 ГЧ					Лист	Масса	Масштаб
Изм.	Лист	№ докум.	Подп.	Дата		63	1:15
Разраб.		Федотова		18.09.24			
Пров.					Лист Листов 1		
Т.контр.							
Н.контр.							
Утв.		Зарецер		18.09.24			