

AB5.009.00.00.000 ГЧ

Перв. примен.

Справ. №

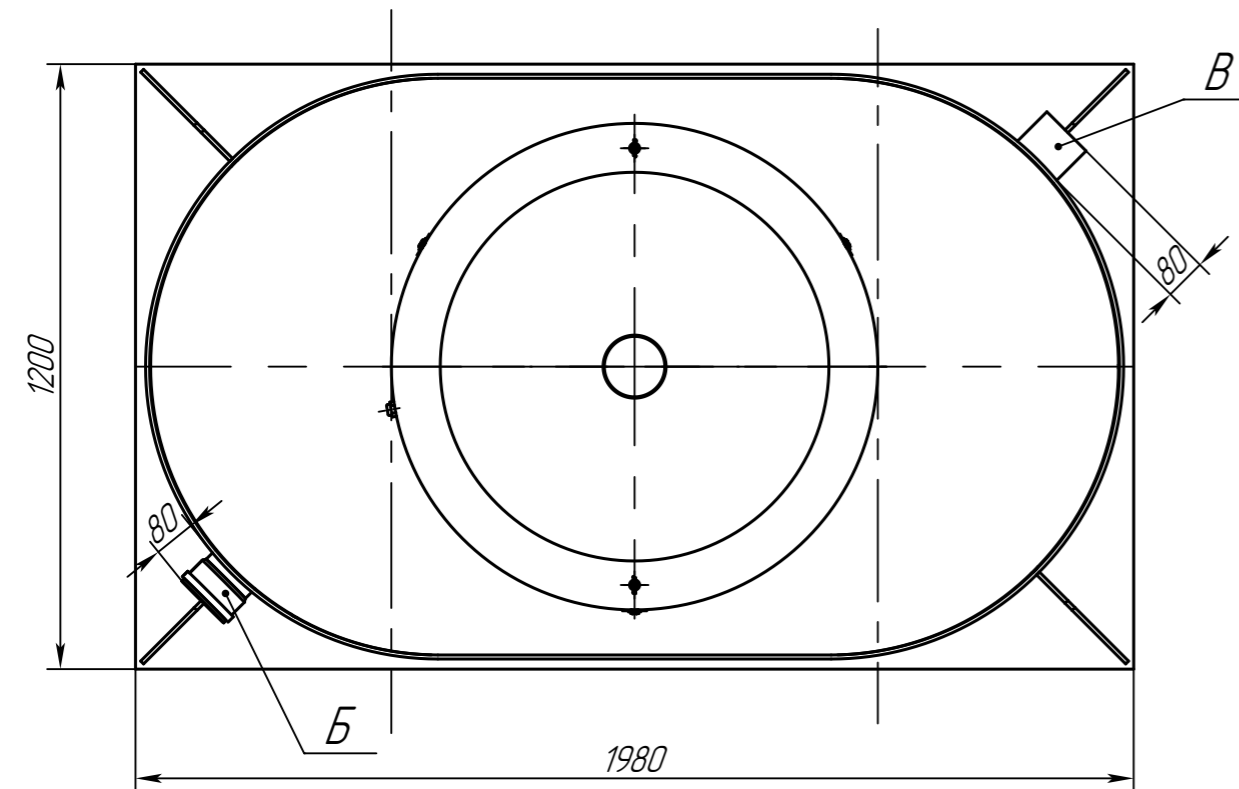
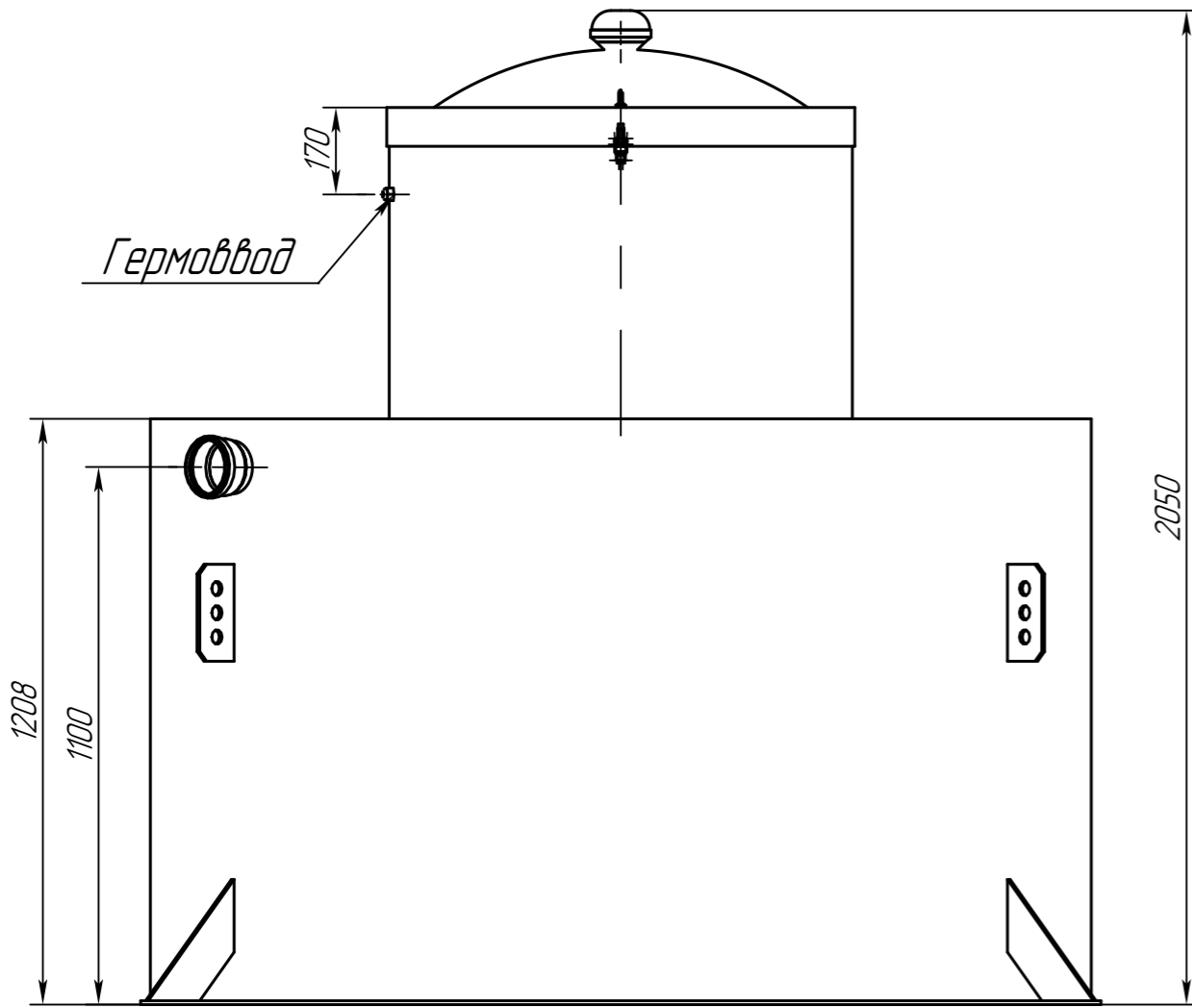
Подп. и дата

Инв. № дубл.

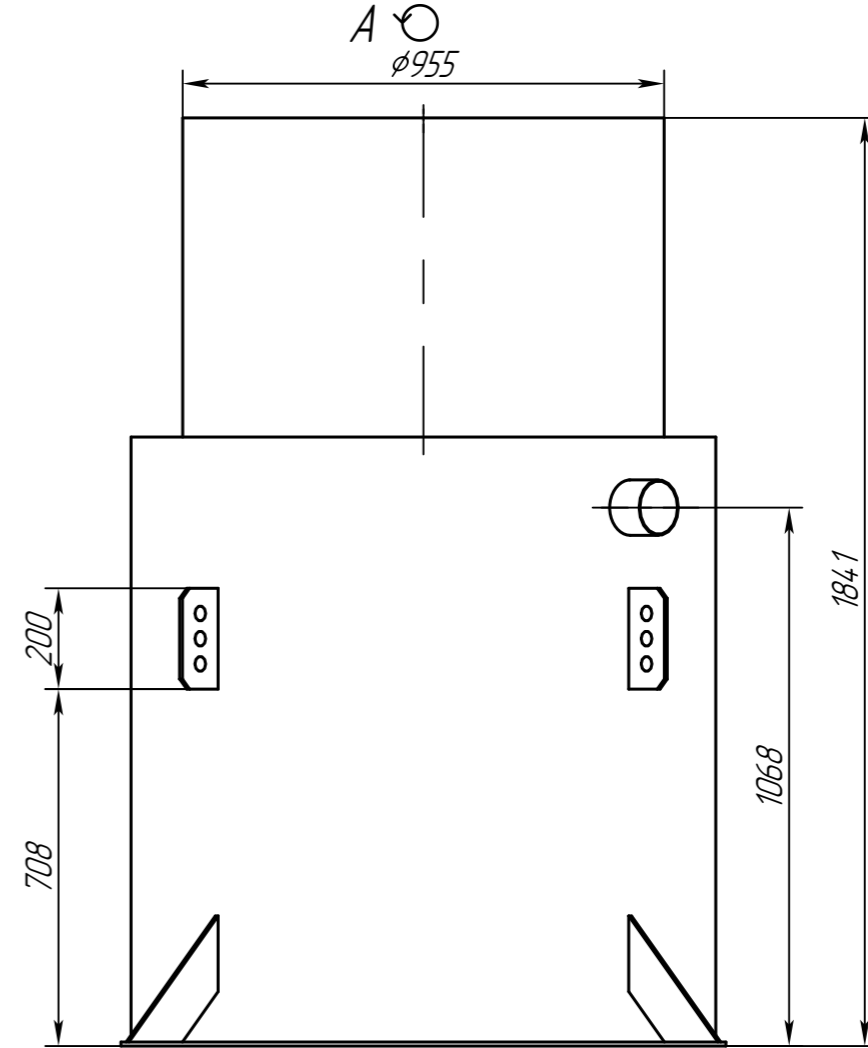
Взам. инв. №

Подп. и дата

Инв. № подл.



Крышка условно не показана



Обозначение	Назначение	Диар, мм	Материал	Способ соединения
Б	Вход сточных вод	110	ПП	безнапорный
В	Выход очищенной воды	110	ПП	безнапорный

Техническая характеристика:

1. Количество пользователей, чел. - не более 5
2. Производительность, м³ в сутки - 1
3. Режим удаления очищенной воды - безнапорный
4. Метод очистки стоков - механический, биологический, химико-физический
5. Вес, кг - 144
6. Размер, мм - 1980x1200x2050

					AB5.009.00.00.000 ГЧ			
Изм.	Лист	№ док-м.	Подп.	Дата	Автономная канализационная станция Alta Bio 5 Габаритный чертёж	Лит.	Масса	Масштаб
Разраб.		Федотова		20.05.24			144	1:15
Пров.						Лист	Листов	1
Т.контр.								
Н.контр.								
Утв.		Зарецер						

Копировал

Формат А3

