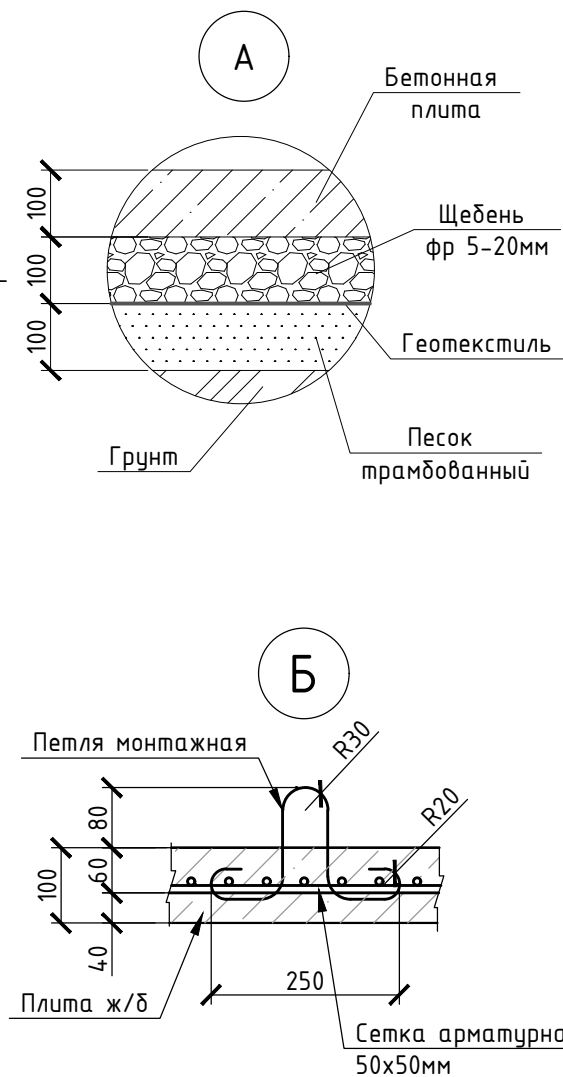
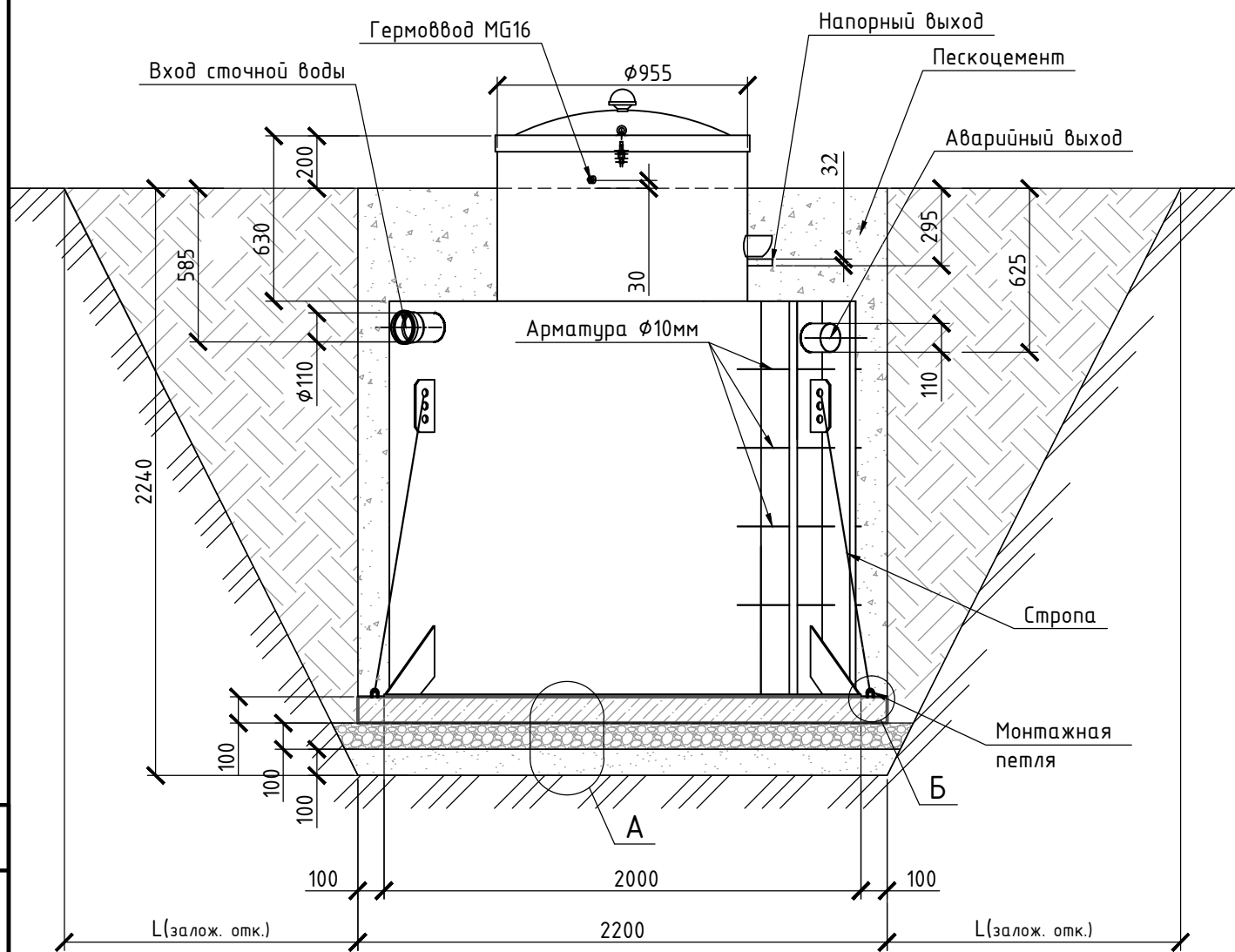
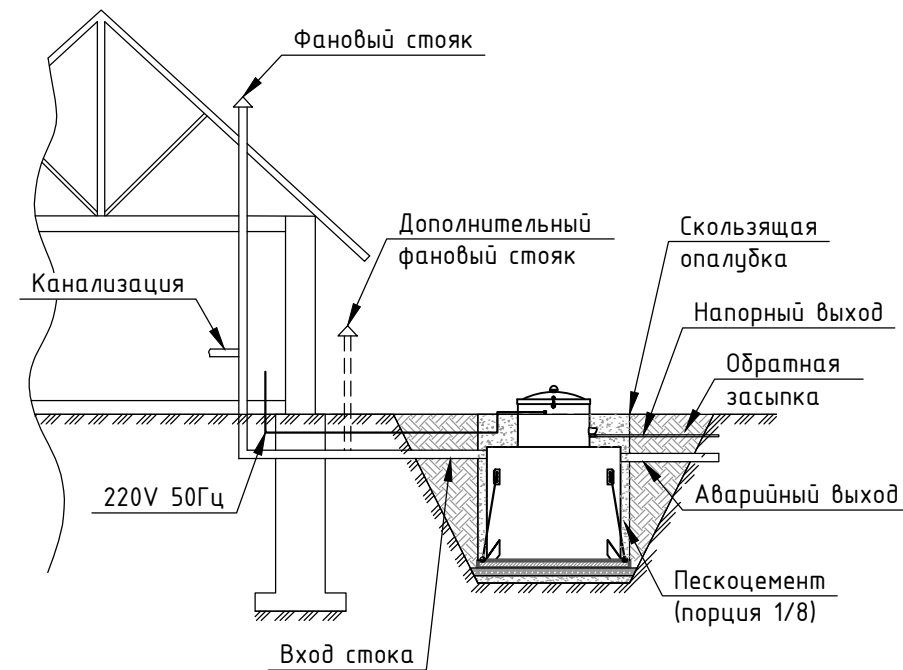


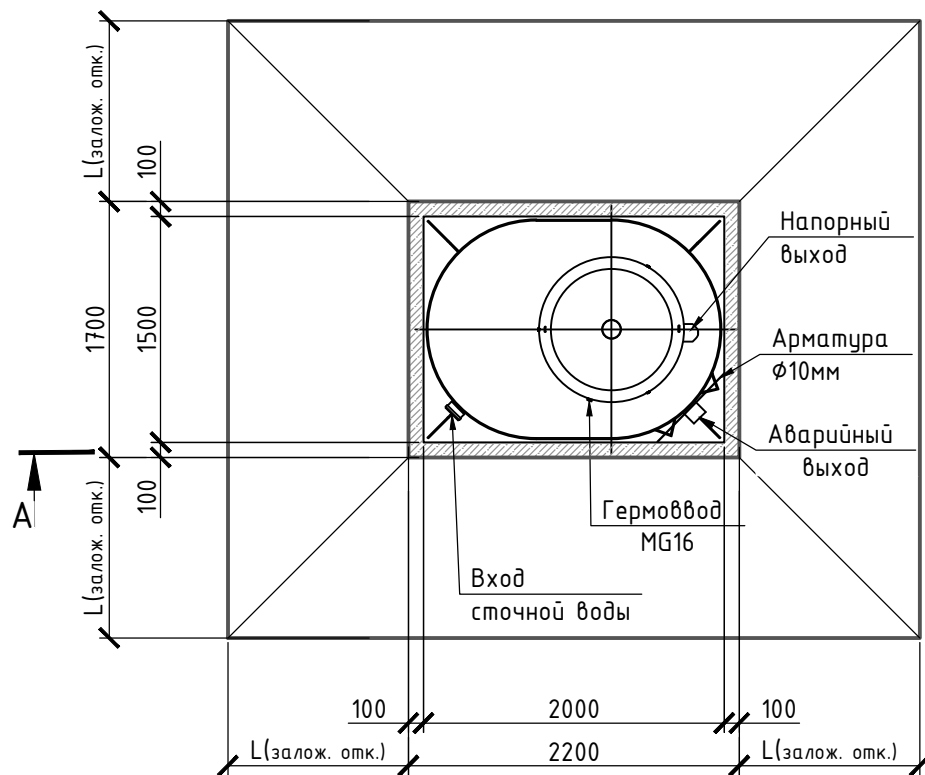
Разрез по котловану А-А



Обязательно наличие фанового стояка в доме!
Клапан для срыва вакуума категорически запрещен!
В случае невозможности устройства вентиляционного фанового стояка в доме, организовать вентиляционный стояк в промежутке между станцией и выпуском сточных вод из дома. (см. рис. доп. фан. стояк)



Вид сверху



Бетонная плита армируется сеткой с шагом 50x50мм

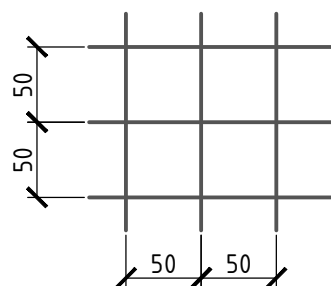


Таблица крутизны откосов

Грунты	Крутизна откоса при глубине выемки, м (отношение высоты откоса(h) к заложению (L))		
	h=1,5	h=3,0	h=5,0
Насыпные уплотненные	56° (1:0,67)	45° (1:1)	38° (1:1,25)
Песчаные и гравийные влажные	63° (1:0,5)	45° (1:1)	45° (1:1)
Глинистые:			
- супесь	76° (1:0,25)	56° (1:0,67)	50° (1:0,85)
- суглинок	90° (1:0)	63° (1:0,5)	53° (1:0,75)
- глина	90° (1:0)	76° (1:0,25)	63° (1:0,5)
Лессы и лессовидные сухие	90° (1:0)	63° (1:0,5)	63° (1:0,5)
Моренные:			
- песчаные, супесчаные	76° (1:0,25)	60° (1:0,57)	53° (1:0,75)
- суглинистые	78° (1:0,2)	63° (1:0,5)	57° (1:0,65)

Alta Bio 7+ v4.8.0

Изм.	Кол. уч.	Лист	№ док.	Подп.	Дата

Разрез по котловану M1:25
Вид сверху M1:50

Стадия	Лист	Листов
МС	1	1



Формат А3

Согласовано

Взам. инв. №

Подпись и дата

Инв. № подл.