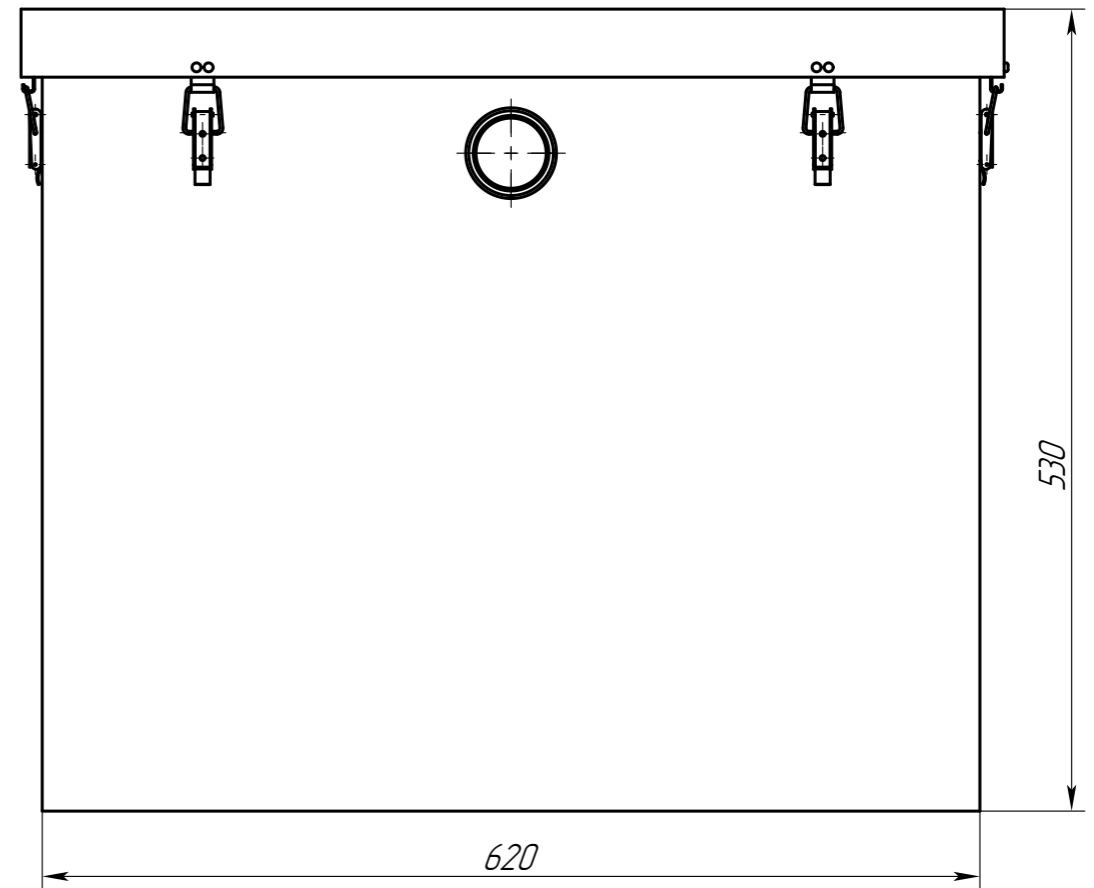
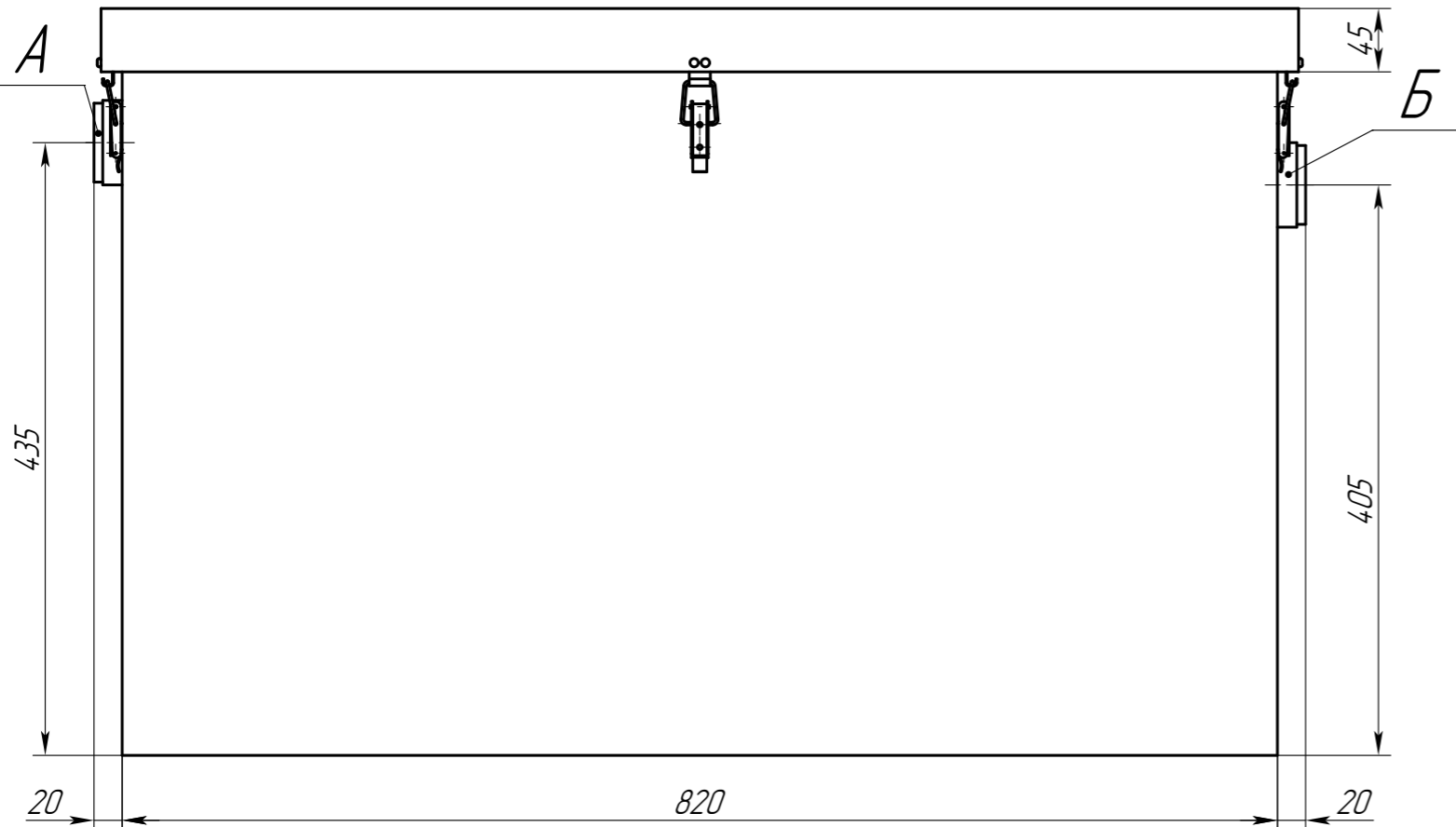


AS-IN 15-175.003.00.00.000 ГЧ

Перв. примен.

Справ. №



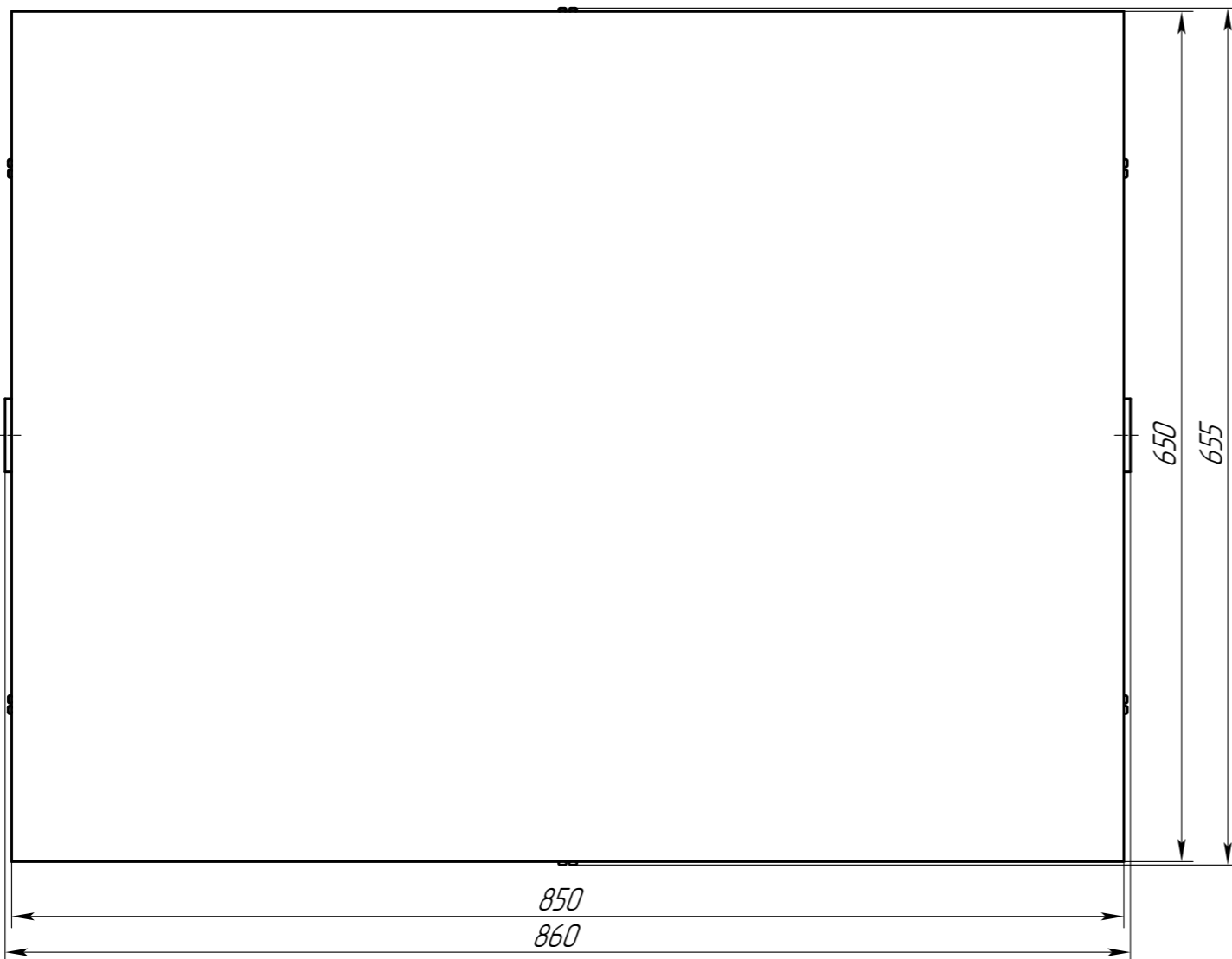
Подп. и дата

Инв. № дудл.

Взам. инв. №

Подп. и дата


Инв. № подл.



Обозначение	Назначение	Диар, мм	Материал	Способ соединения
A	Вход	50	ПП	безнапорный
Б	Выход	50	ПП	безнапорный

Техническая характеристика

Производительность, м<sup>3</sup>/час - 1,5  
 Производительность, л/с - 0,42  
 Макс. залповый сброс, л - 175  
 Вес, кг - 36  
 Габариты (длина x ширина x высота), мм - 0,860x0,655x0,530  
 Диаметр патрубков, мм - 50

AS-IN 15-175.003.00.00.000 ГЧ					Лист	Масса	Масштаб
Изм.	Лист	№ докум.	Подп.	Дата	Пескоуловитель Alta S-IN 15-175	36	1:5
Разраб.		Федотова		17.09.24			
Пров.							
Т.контр.					Лист	Листов	1
Н.контр.							
Утв.		Зарецер		17.09.24			