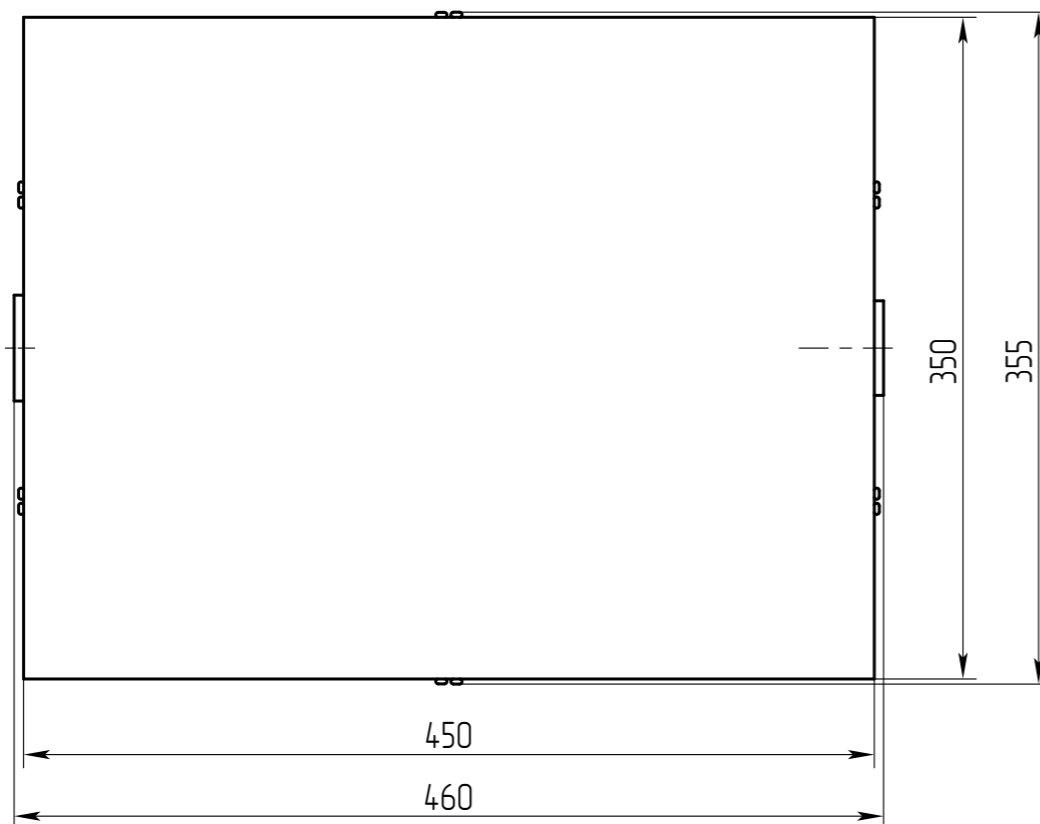
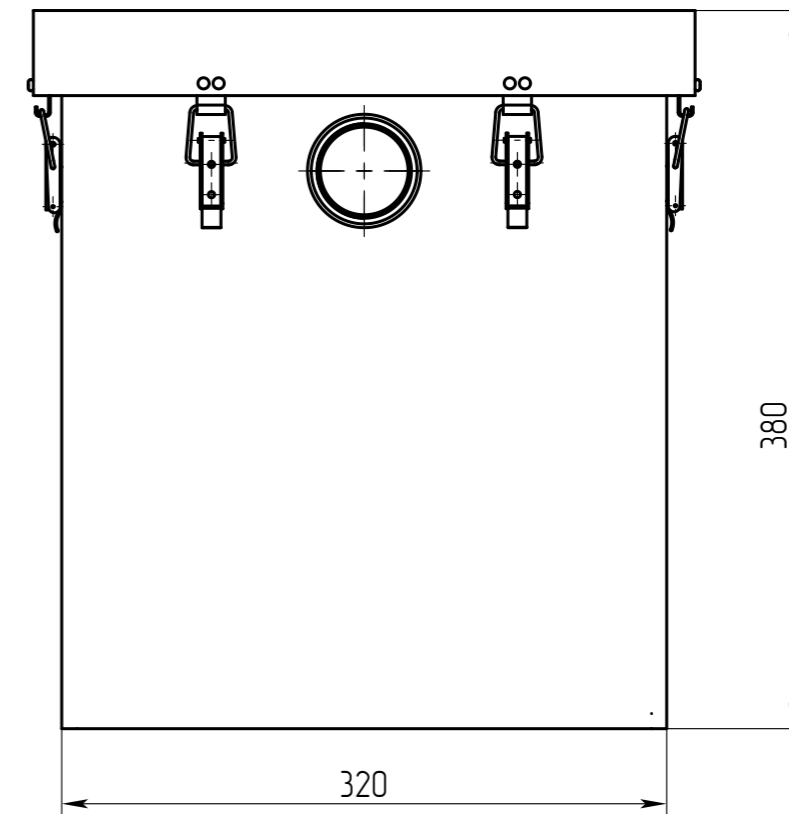
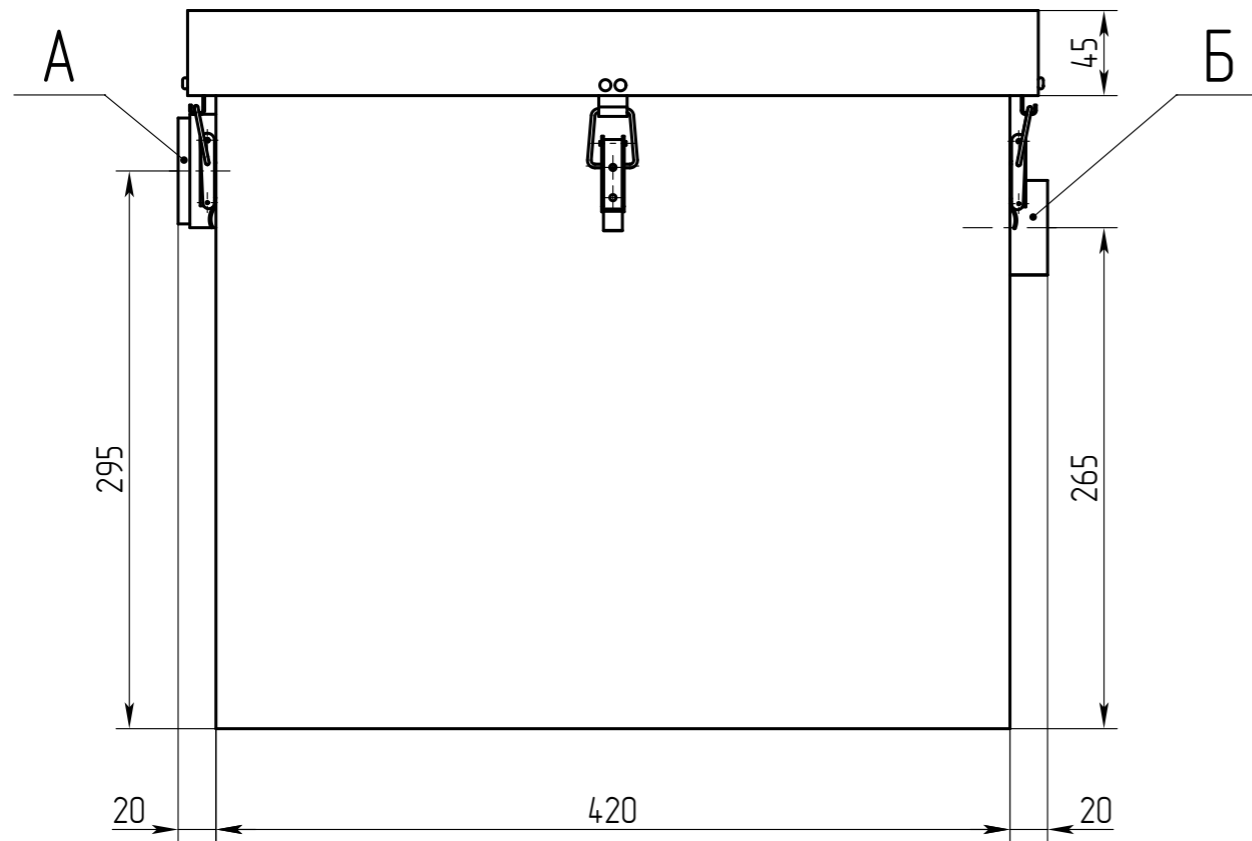


AS-IN.0.5-25.003.00.00.000 ГЧ



Обозначение	Назначение	Диар, мм	Материал	Способ соединения
А	Вход	50	ПП	безнапорный
Б	Выход	50	ПП	безнапорный

Техническая характеристика

Производительность, м <sup>3</sup> /час	- 0,5
Производительность, л/с	- 0,14
Макс. залповый сброс, л	- 25
Вес, кг	- 8
Габариты (длина x ширина x высота), мм	- 0,460x0,355x0,380
Диаметр патрубков, мм	- 50

					AS-IN.0.5-25.003.00.00.000 ГЧ		
Изм.	Лист	№ докум.	Подп.	Дата	Лит.	Масса	Масштаб
						8	1:4
Разраб.		Федотова		13.09.24			
Проб.							
Т.контр.							
Н.контр.							
Утв.		Зарецер		13.09.24			
					Пескоуловитель Alta S-IN 0.5-25		
					Габаритный чертёж		
					Лист	Листов	1
							

Перв. примен.

Справ. №

Подп. и дата

Инв. № дудл.

Взам. инв. №

Подп. и дата

Инв. № подл.