

AB3+.006.00.00.000 ГЧ

Перв. примен.

Справ. №

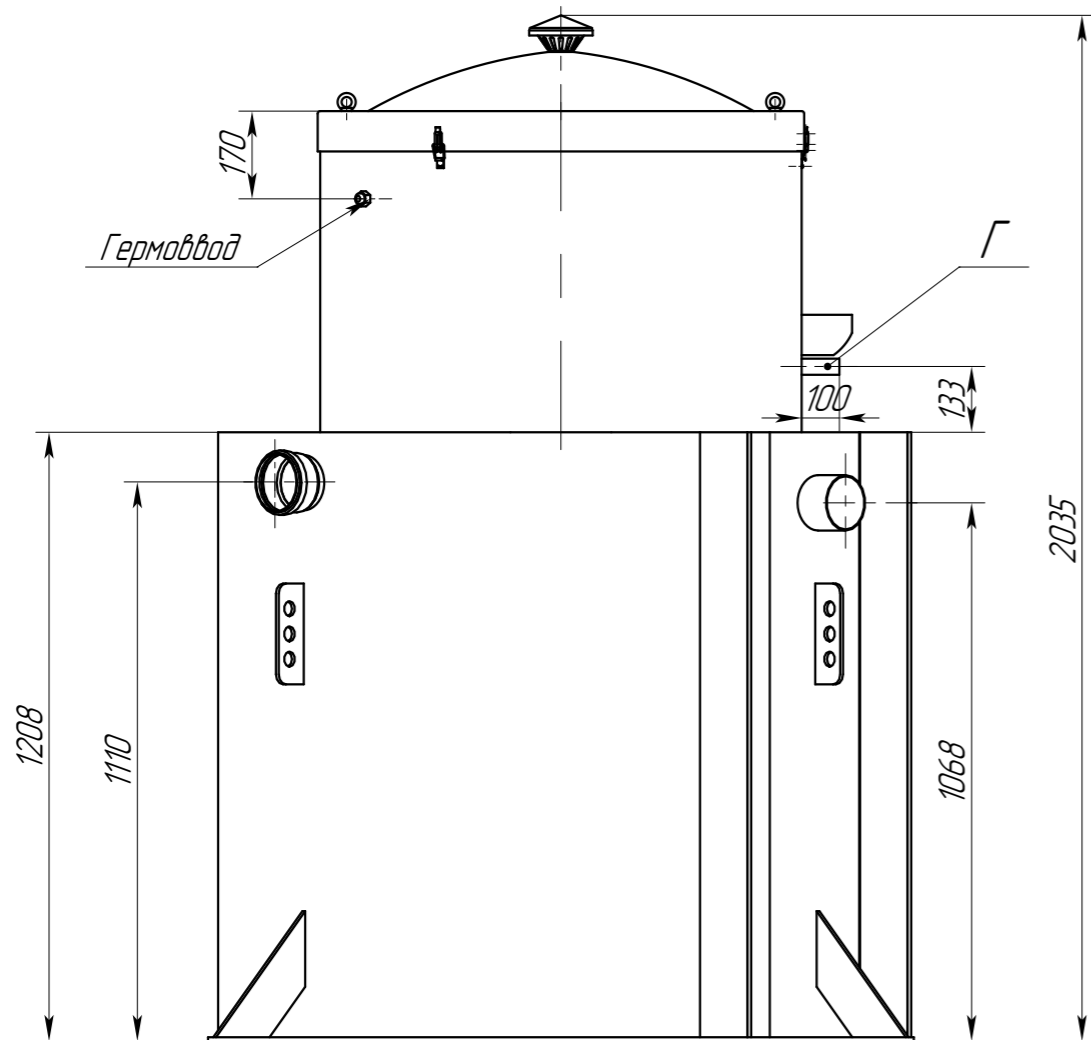
Подп. и дата

Инв. № дудл.

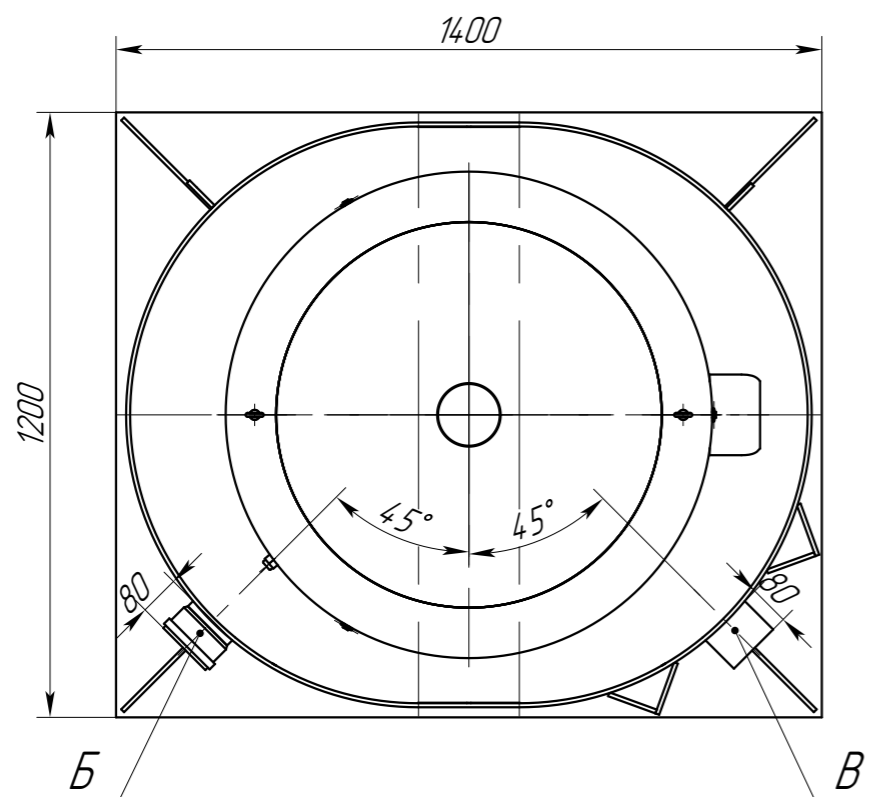
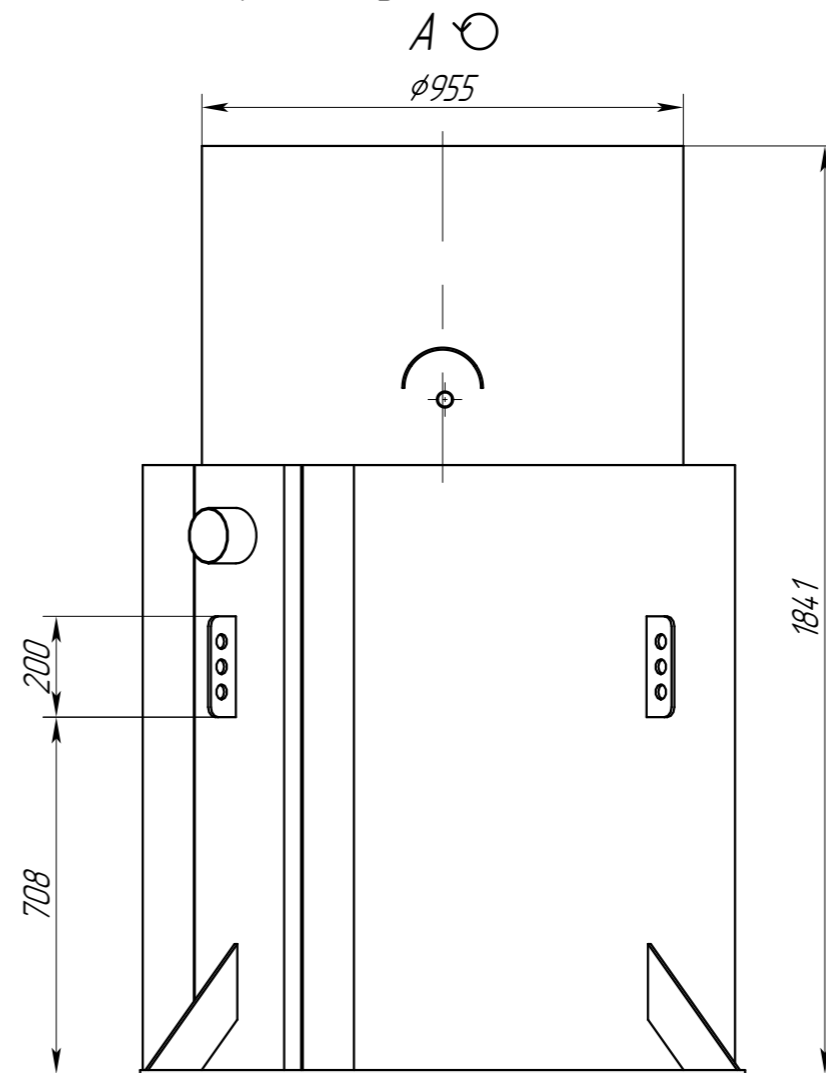
Взам. инв. №

Подп. и дата

Инв. № подл.



Крышка условно не показана



| Обозначение | Назначение                     | Диар, мм | Материал | Способ соединения |
|-------------|--------------------------------|----------|----------|-------------------|
| Б           | Вход сточных вод               | 110      | ПП       | безнапорный       |
| В           | Аварийный выход очищенной воды | 110      | ПП       | безнапорный       |
| Г           | Выход очищенной воды           | 32       | ПП       | напорный          |

Технические характеристики:

1. Количество пользователей, чел. - не более 3
2. Производительность, м<sup>3</sup> в сутки - 0,6
3. Режим удаления очищенной воды - напорный
4. Метод очистки стоков - механический, биологический, химико-физический
5. Вес, кг - 120
6. Размер, мм - 1400x1200x2035

|          |      |          |       |          |  |      |        |         |
|----------|------|----------|-------|----------|--|------|--------|---------|
|          |      |          |       |          | <b>AB3+.006.00.00.000 ГЧ</b>   |      |        |         |
| Изм.     | Лист | № док.м. | Подп. | Дата     | <b>Автономная<br/>канализационная станция<br/>Alta Bio 3+</b><br>Габаритный чертёж | Лит. | Масса  | Масштаб |
| Разраб.  |      | Федотова |       | 17.05.24 |  |      | 14,8   | 1:15    |
| Проб.    |      |          |       |          |  | Лист | Листов | 1       |
| Т.контр. |      |          |       |          |  |      |        |         |
| Н.контр. |      |          |       |          |  |      |        |         |
| Утв.     |      | Зарецер  |       |          |  |      |        |         |

Копировал

Формат А3

