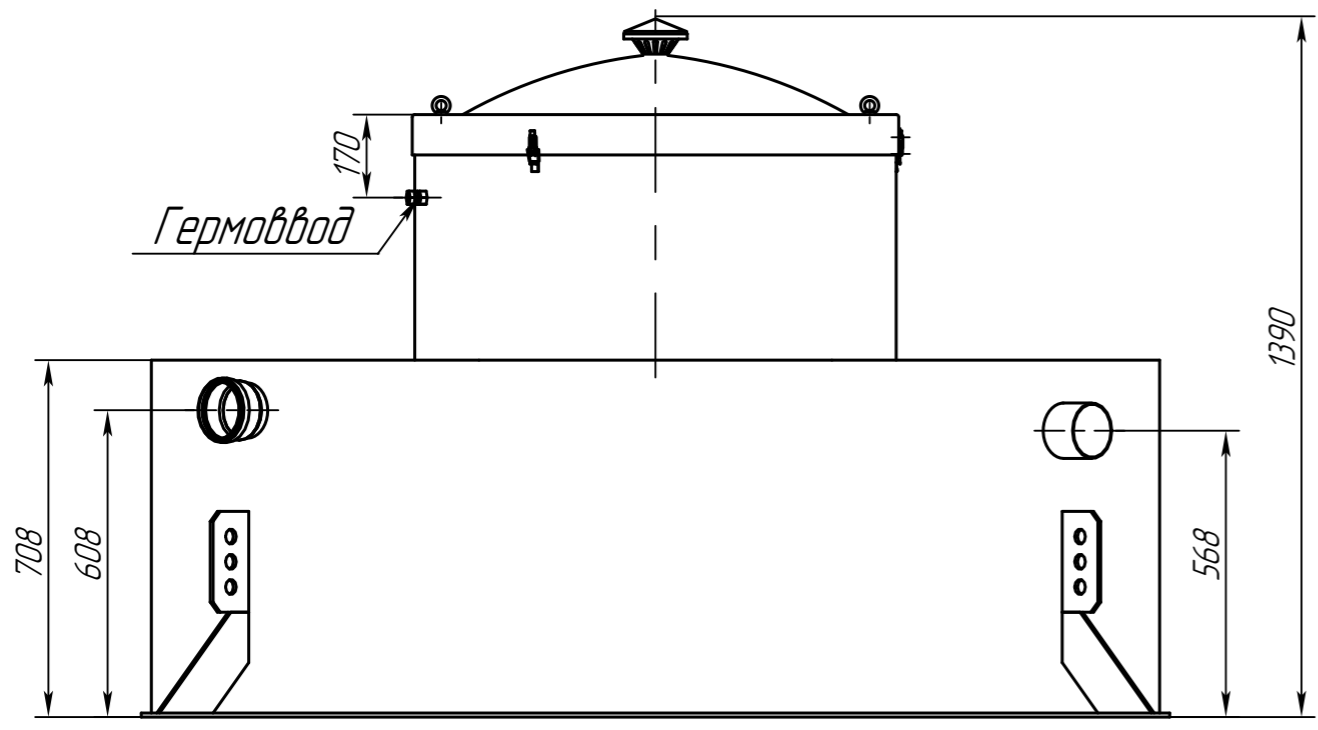


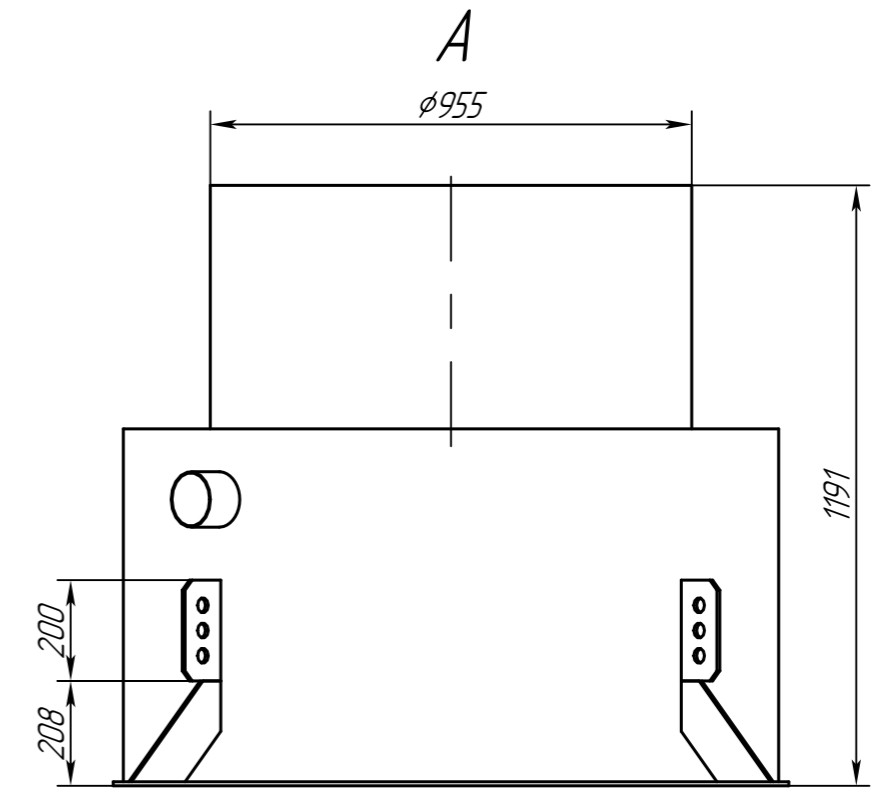
AB5Low.003.00.00.000 ГЧ

Перв. примен.

Справ. №



Крышка условно не показана



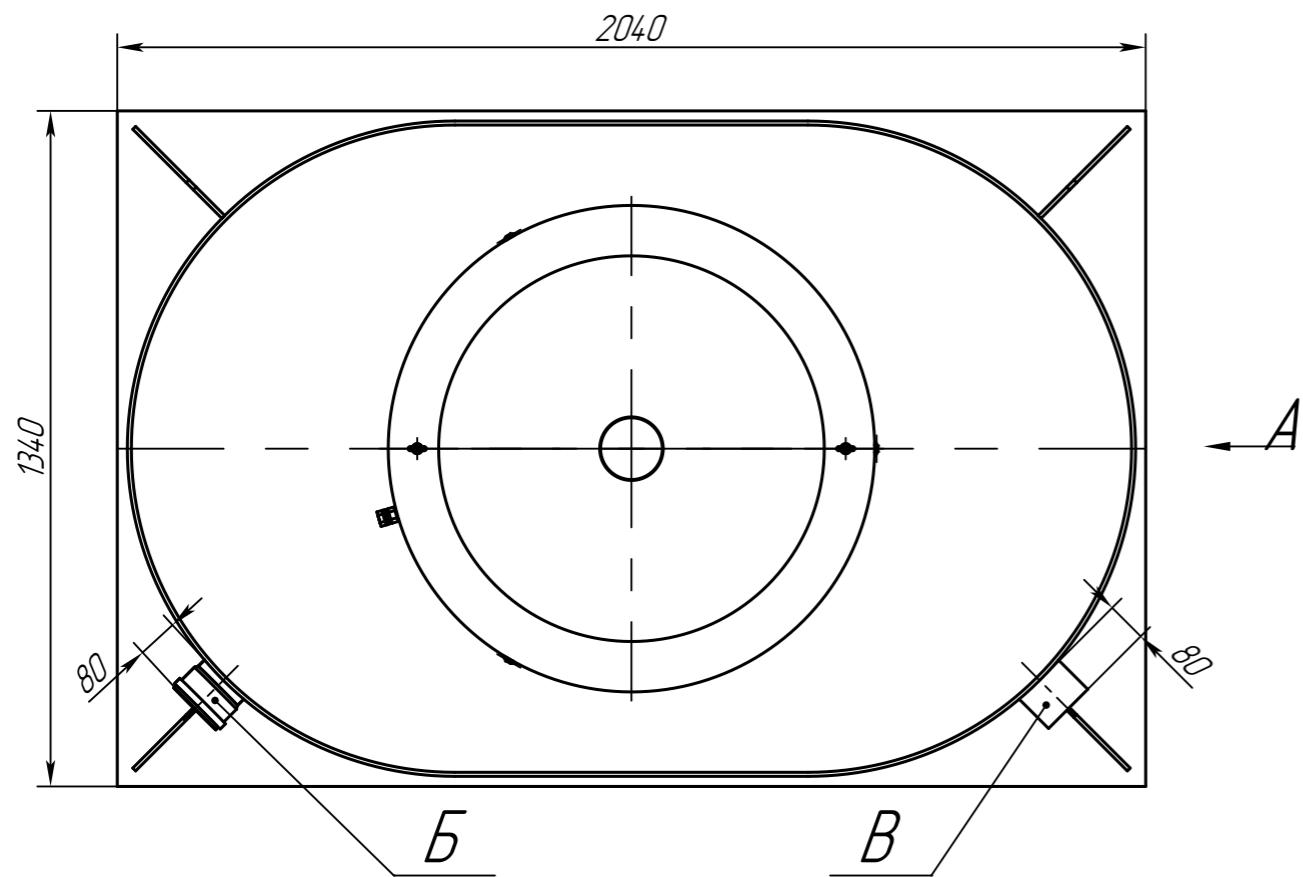
Подп. и дата

Инд. № дудл.

Взам. инв. №

Подп. и дата

Инд. № подл.



Обозначение	Назначение	Диар, мм	Материал	Способ соединения
Б	Вход сточных вод	110	ПП	безнапорный
В	Выход очищенной воды	110	ПП	безнапорный

Техническая характеристика:

- 1. Количество пользователей, чел. - не более 5
- 2. Производительность, м³ в сутки - 1
- 3. Режим удаления очищенной воды - безнапорный
- 4. Метод очистки стоков - механический, биологический, химико-физический
- 5. Вес, кг - 120
- 6. Размер, мм - 2040x1340x1390

					AB5Low.003.00.00.000 ГЧ			
Изм.	Лист	№ докум.	Подп.	Дата	Автономная канализационная станция Alta Bio 5Low Габаритный чертёж	Лит.	Масса	Масштаб
Разраб.		Федотова		22.05.24			120	1:15
Пров.						Лист	Листов	1
Т.контр.								
Н.контр.								
Утв.		Зарецкер						

Копировал

Формат А3

