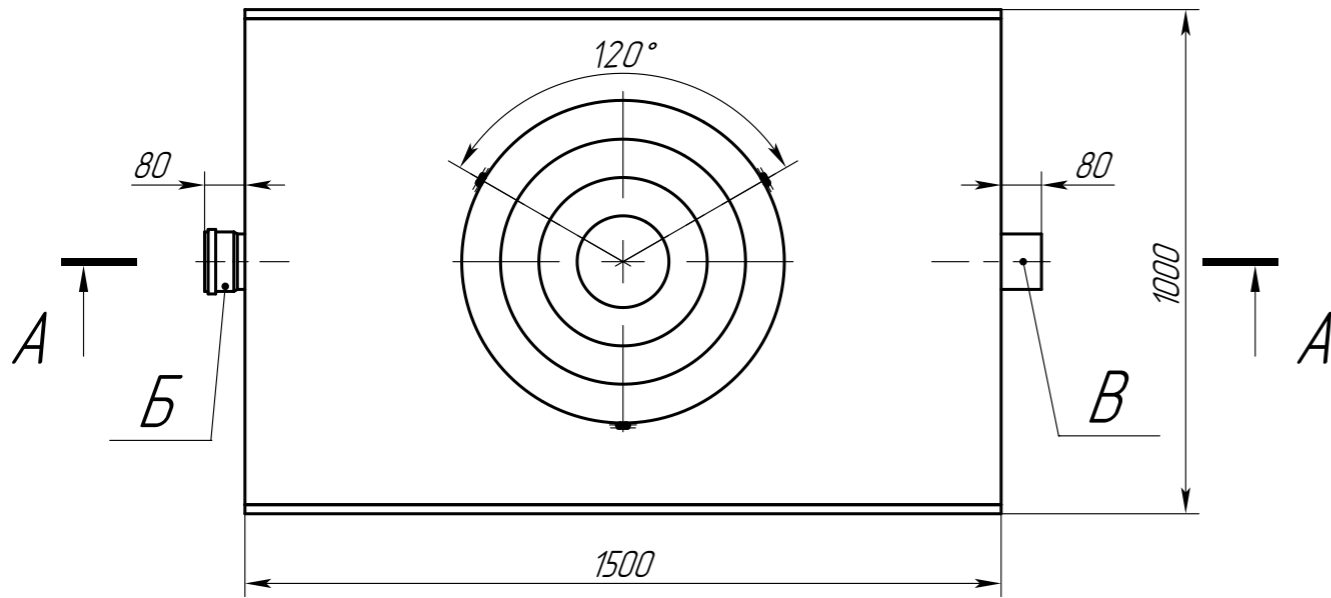
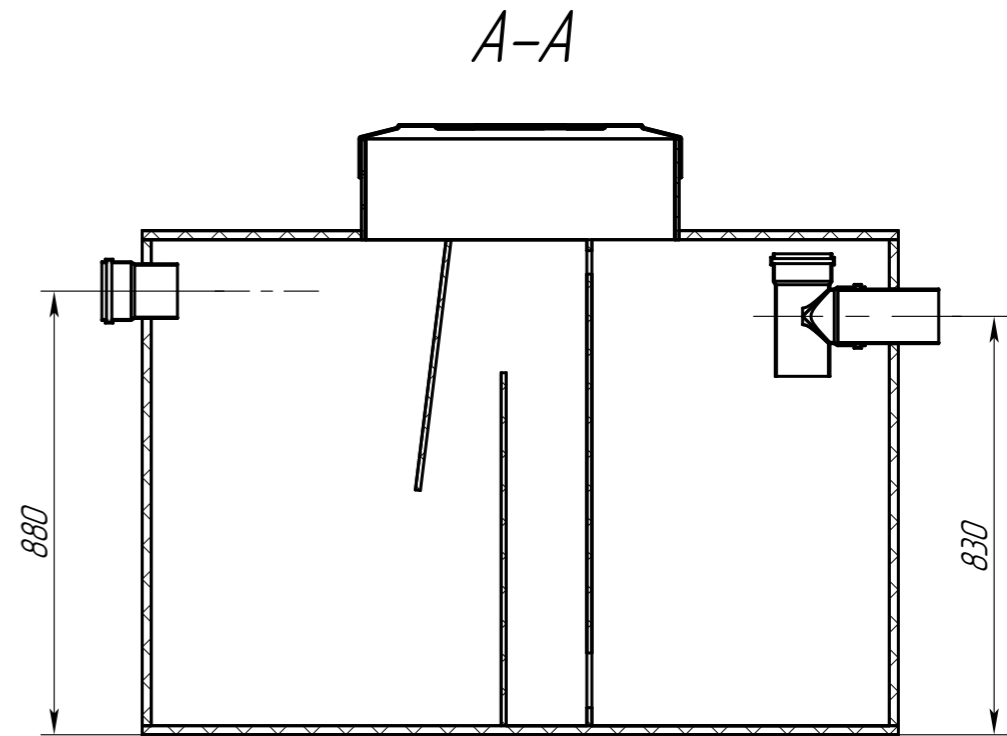
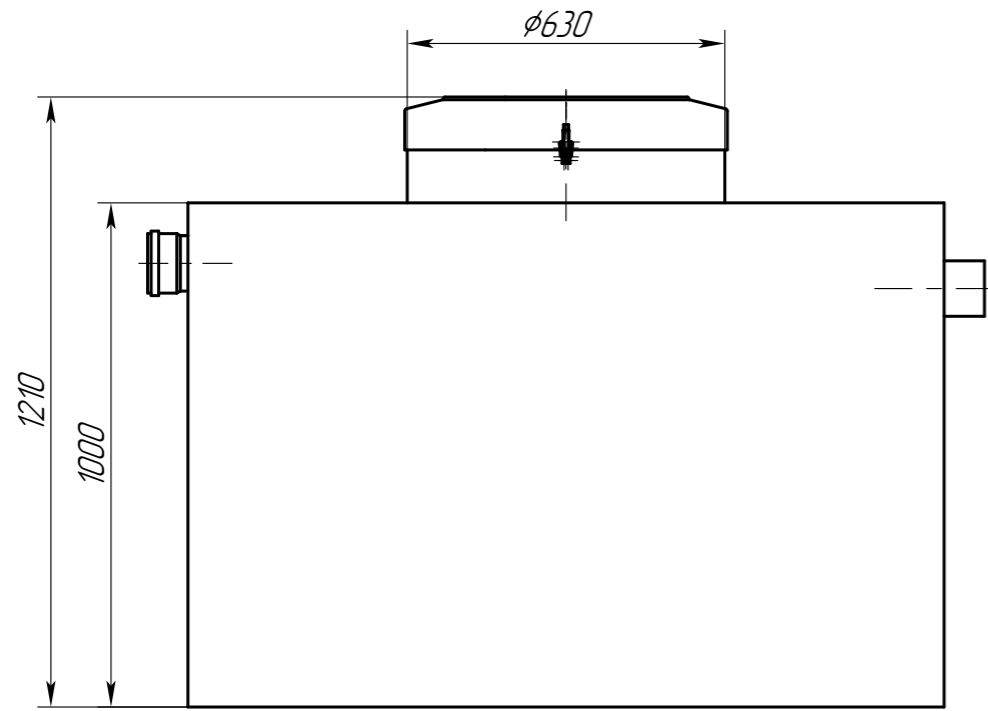


AM-OS.11-600.001.00.00.000 ГЧ

Перв. примен.

Справ. №



Техническая характеристика

- Производительность, м³/сут - 11
- Производительность, л/с - 3
- Макс. залповый сброс, л - 600
- Вес, кг - 131
- Габариты (длина x ширина x высота), мм - 1660x1000x1210
- Диаметр патрубков, мм - 110

Подп. и дата

Инв. № дубл.

Взам. инв. №

Подп. и дата

Инв. № подл.

Обозначение	Назначение	Днар, мм	Материал	Способ соединения
Б	Вход	110	ПП	безнапорный
В	Выход	110	ПП	безнапорный

					AM-OS.11-600.001.00.00.000 ГЧ			
Изм.	Лист	№ докум.	Подп.	Дата	Жиросепаратор AM-OS.11-600	Лит.	Масса	Масштаб
Разраб.	Федотова			09.09.24			131	1:15
Проб.					Габаритный чертёж			
Т.контр.					Лист	Листов	1	
Н.контр.								
Утв.	Зарецер			09.09.24				