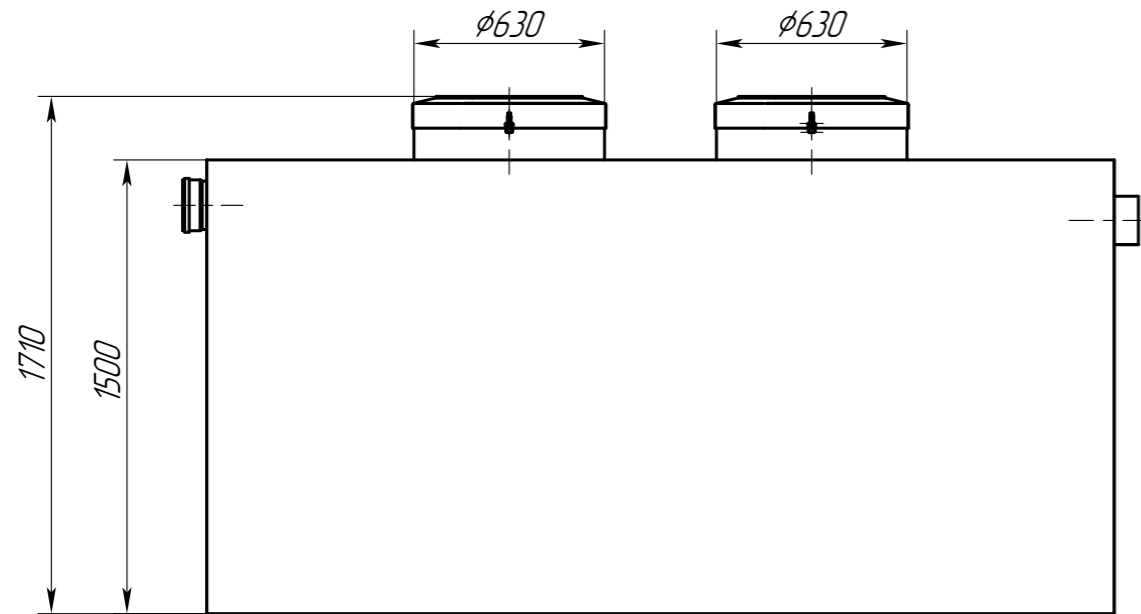


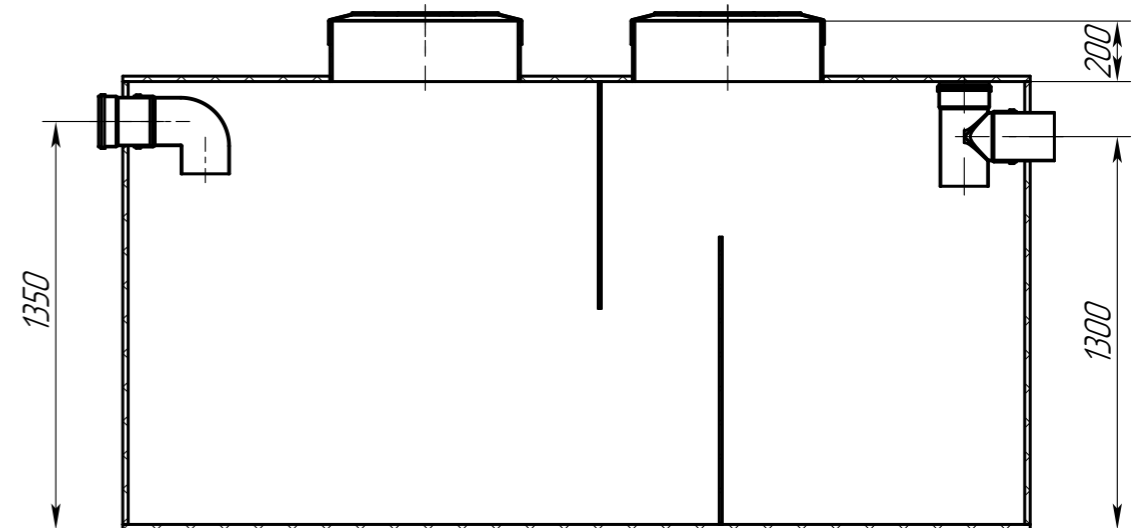
AS-OS.36-2400.001.00.00.000 ГЧ

Перв. примен.

Справ. №



A-A



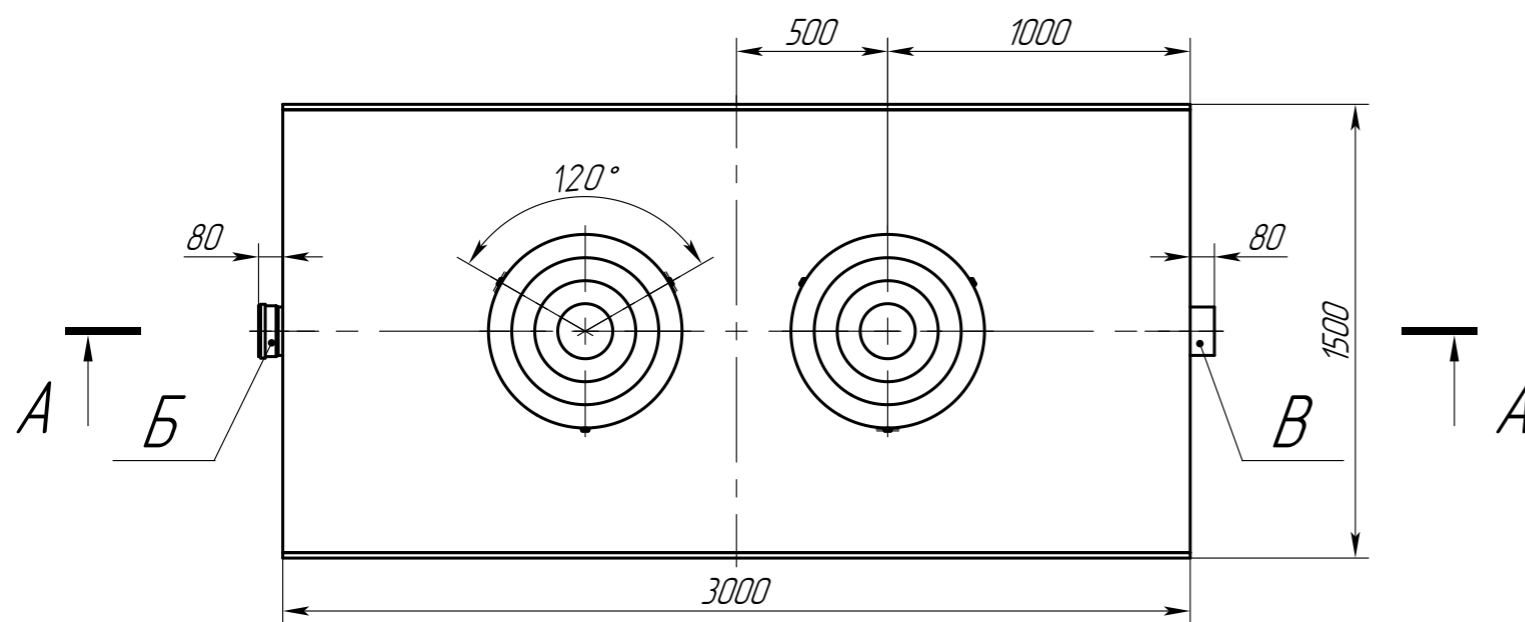
Подп. и дата

Инв. № дудл.

Взам. инв. №

Подп. и дата


Инв. № подл.



Обозначение	Назначение	Диар, мм	Материал	Способ соединения
Б	Вход	160	ПП	безнапорный
В	Выход	160	ПП	безнапорный

Техническая характеристика

Производительность, м³/сут - 36
 Производительность, л/с - 10
 Макс. залповый сброс, л - 2400
 Вес, кг - 296
 Габариты (длина x ширина x высота), мм - 3160x1500x1710
 Диаметр патрубков, мм - 160

					AS-OS.36-2400.001.00.00.000 ГЧ			
Изм.	Лист	№ докум.	Подп.	Дата	Пескоуловитель AS-OS.36-2400	Лит.	Масса	Масштаб
Разраб.		Федотова		19.09.24			296	1:25
Проб.						Лист	Листов	1
Т.контр.						Габаритный чертёж		
Н.контр.								
Утв.		Зарецер		19.09.24				

Копировал

Формат А3