

AK-CS+.005.00.00.000 ГЧ

Перв. примен.

Справ. №

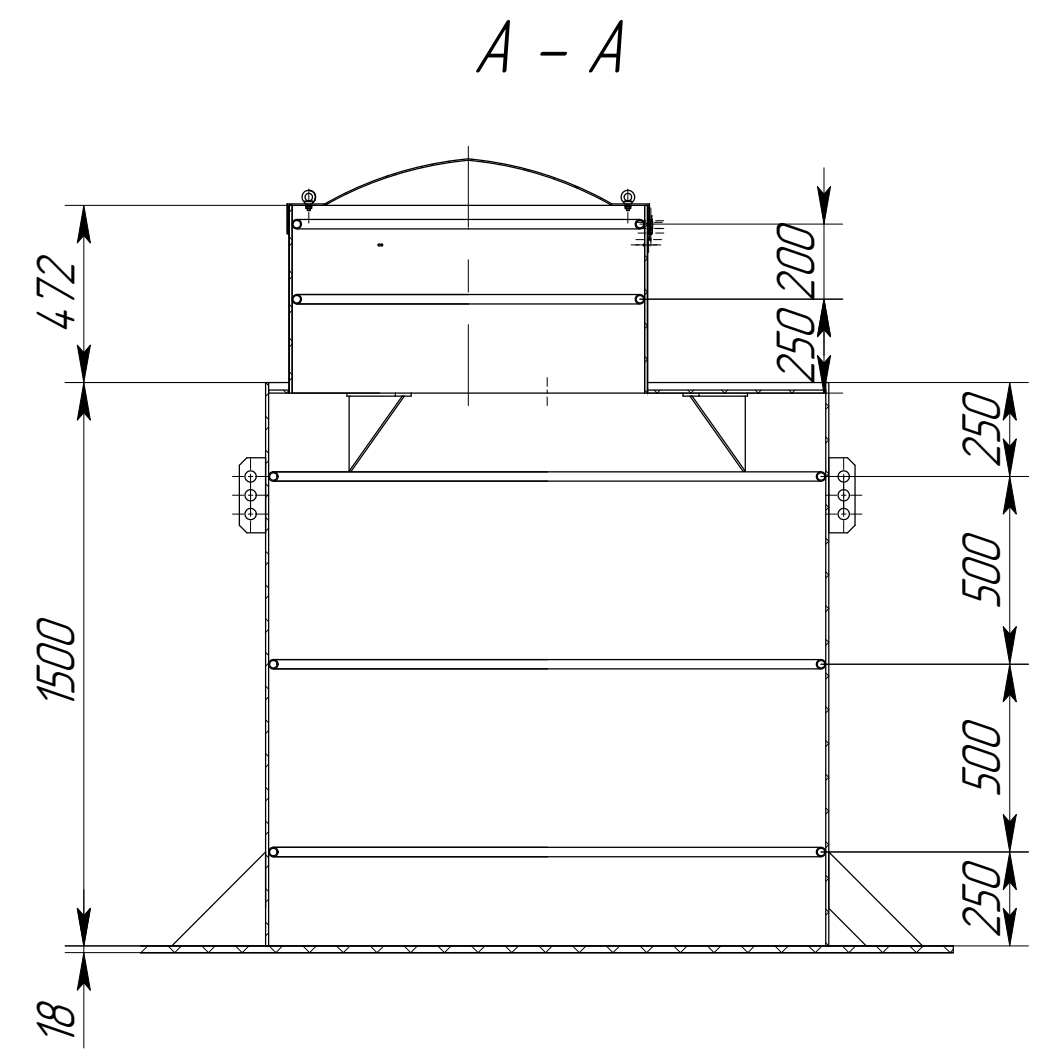
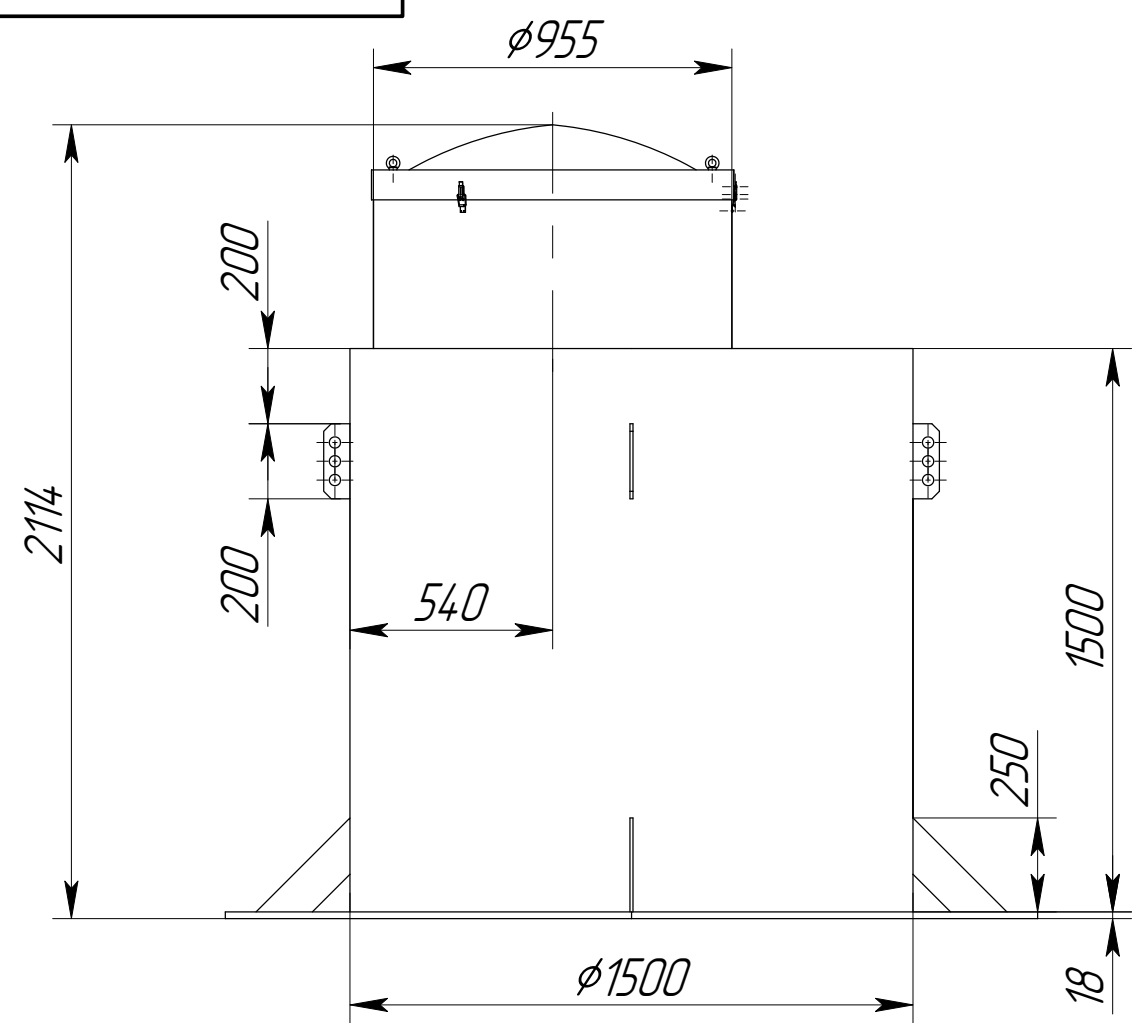
Подп. и дата

Инв. № дубл.

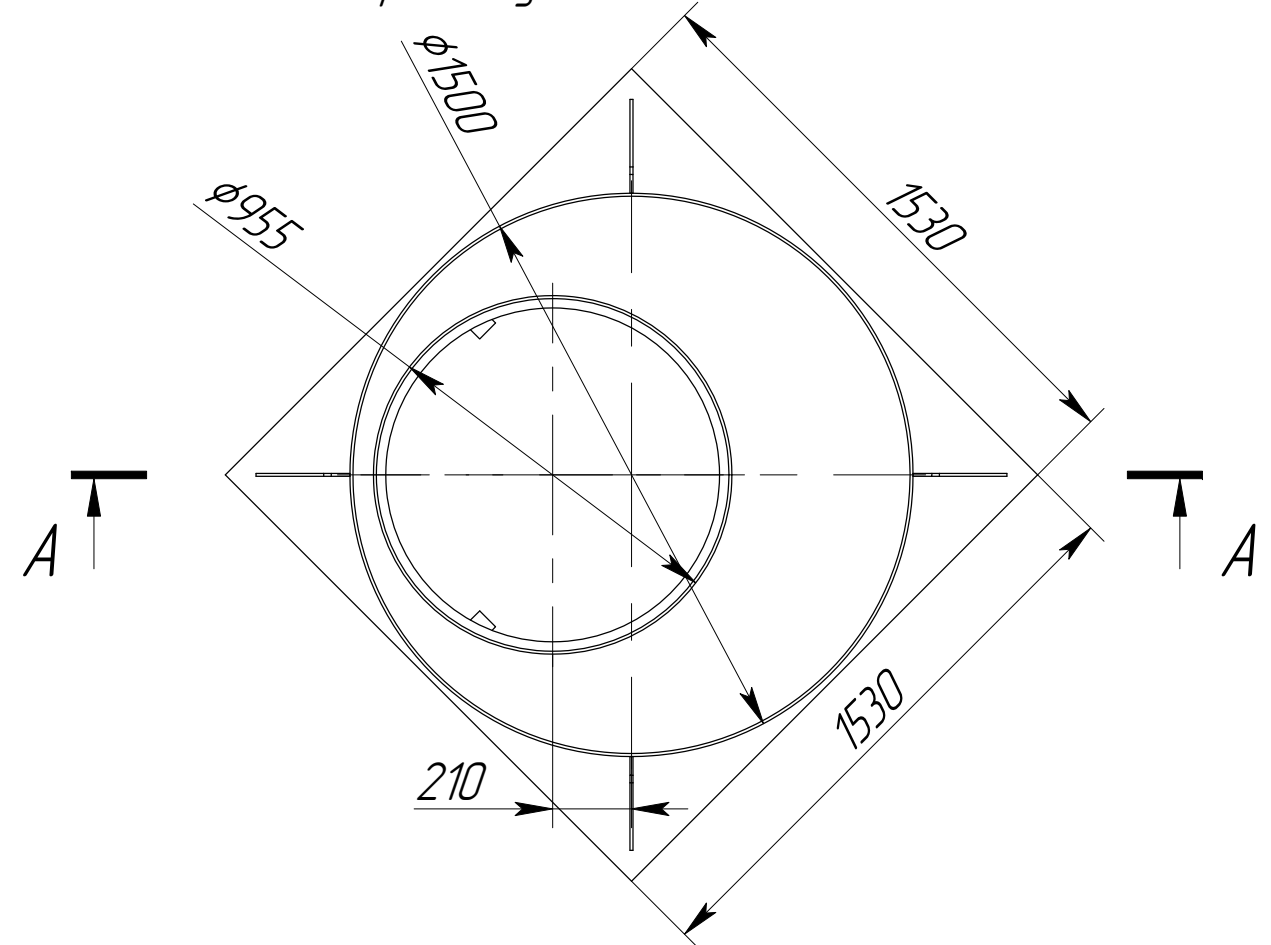
Взам. инв. №

Подп. и дата

Инв. № подл.



Крышка условно не показана



1. Производитель имеет право без предварительного уведомления вносить изменения в изделие, которые не ухудшают его технические характеристики, а являются результатом работ по усовершенствованию его конструкции или технологии производства

				AK-CS+.005.00.00.000 ГЧ			
Изм.	Лист	№ докум.	Подп.	Дата	Лит.	Масса	Масштаб
Разраб.		Швырков				90.52	1:20
Пров.		Свиридова					
Т.контр.							
Н.контр.							
Утв.		Тимова					
Alta Kesson mun "CS+" Габаритный чертёж					Лист 1	Листов 1	
Копировал					Формат А3		

