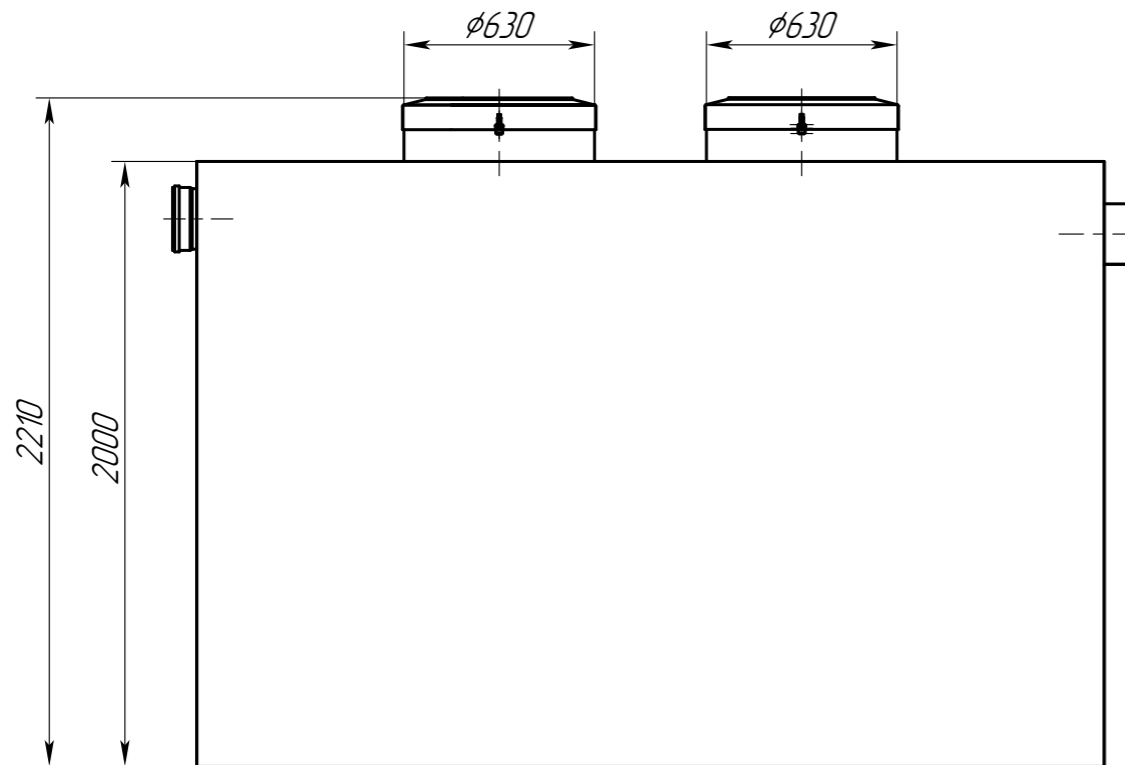


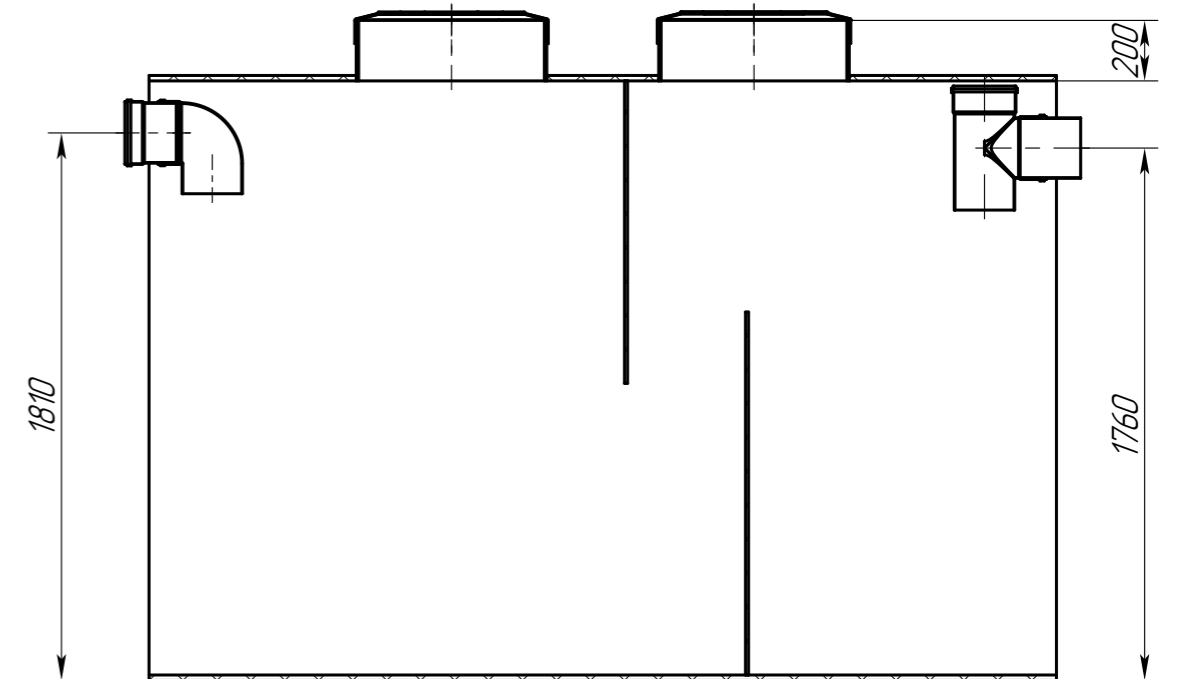
AS-OS.54-3600.001.00.00.000 ГЧ

Перв. примен.

Справ. №



A-A



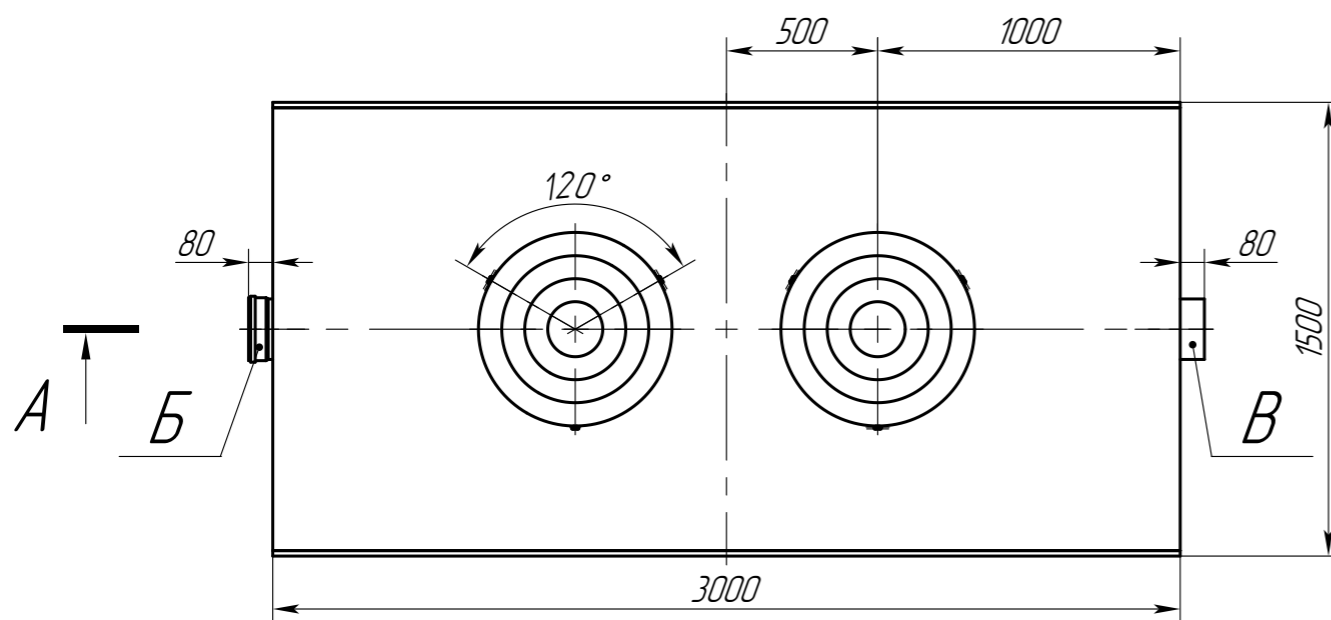
Подп. и дата

Инв. № дудл.

Взам. инв. №

Подп. и дата

Инв. № подл.



Обозначение	Назначение	Диар, мм	Материал	Способ соединения
Б	Вход	200	ПП	безнапорный
В	Выход	200	ПП	безнапорный

Техническая характеристика

Производительность, м<sup>3</sup>/сут - 54  
 Производительность, л/с - 15  
 Макс. залповый сброс, л - 3600  
 Вес, кг - 357  
 Габариты (длина x ширина x высота), мм - 3160x1500x2210  
 Диаметр патрубков, мм - 200

					<b>AS-OS.54-3600.001.00.00.000 ГЧ</b>			
Изм.	Лист	№ докум.	Подп.	Дата	<b>Пескоуловитель AS-OS.54-3600</b>	Лит.	Масса	Масштаб
Разраб.		Федотова		19.09.24			357	1:25
Пров.						Лист	Листов	1
Т.контр.						Габаритный чертёж		
Н.контр.								
Утв.		Зарецер		19.09.24				

Копировал

Формат А3