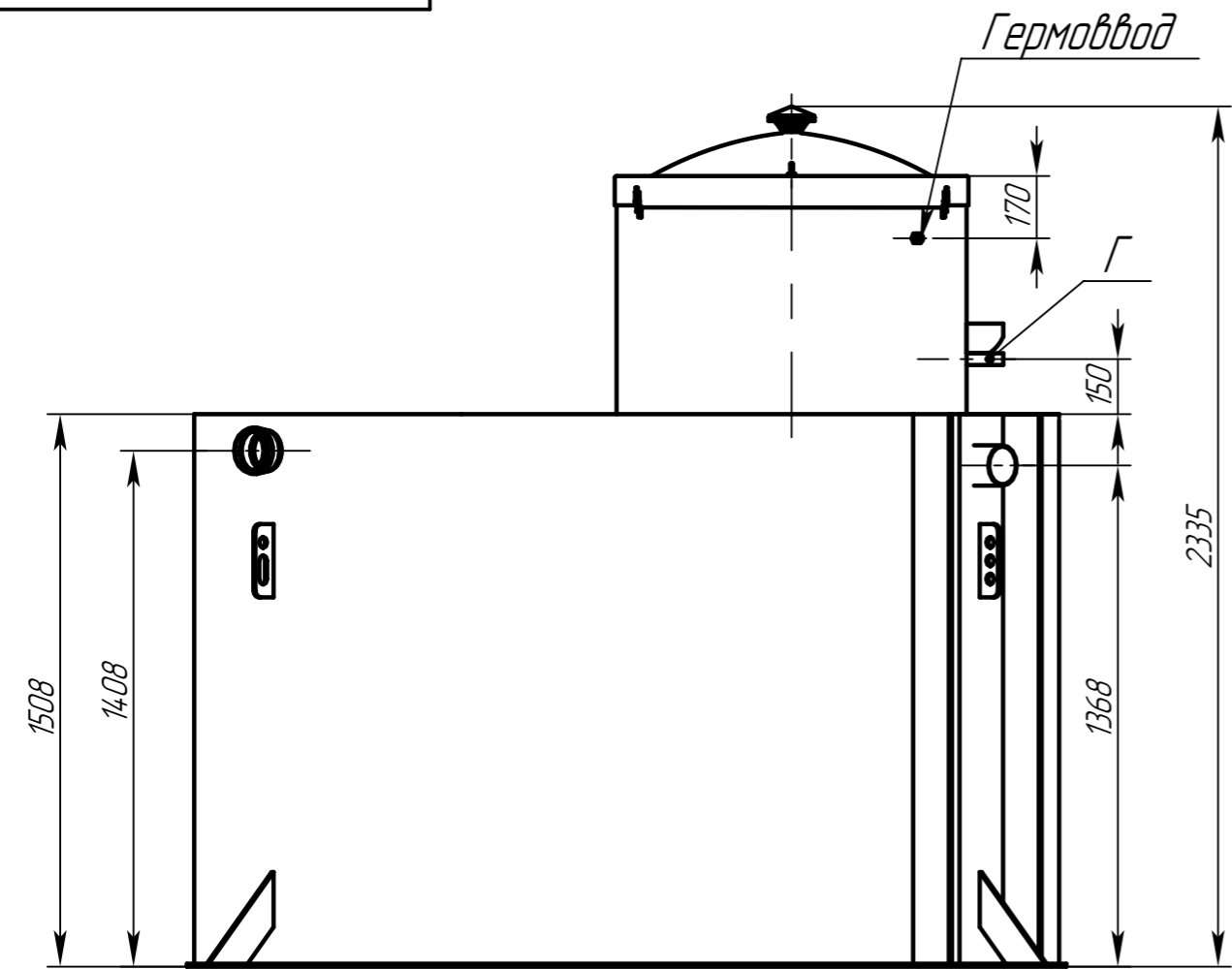
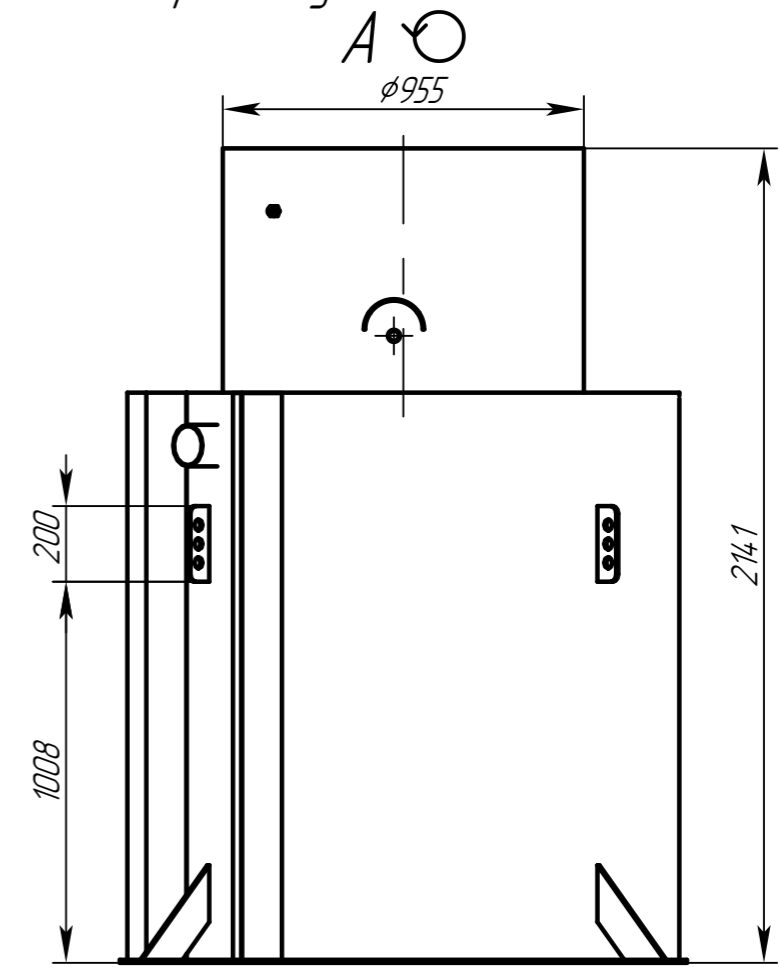


Справ. №
Перв. примен.

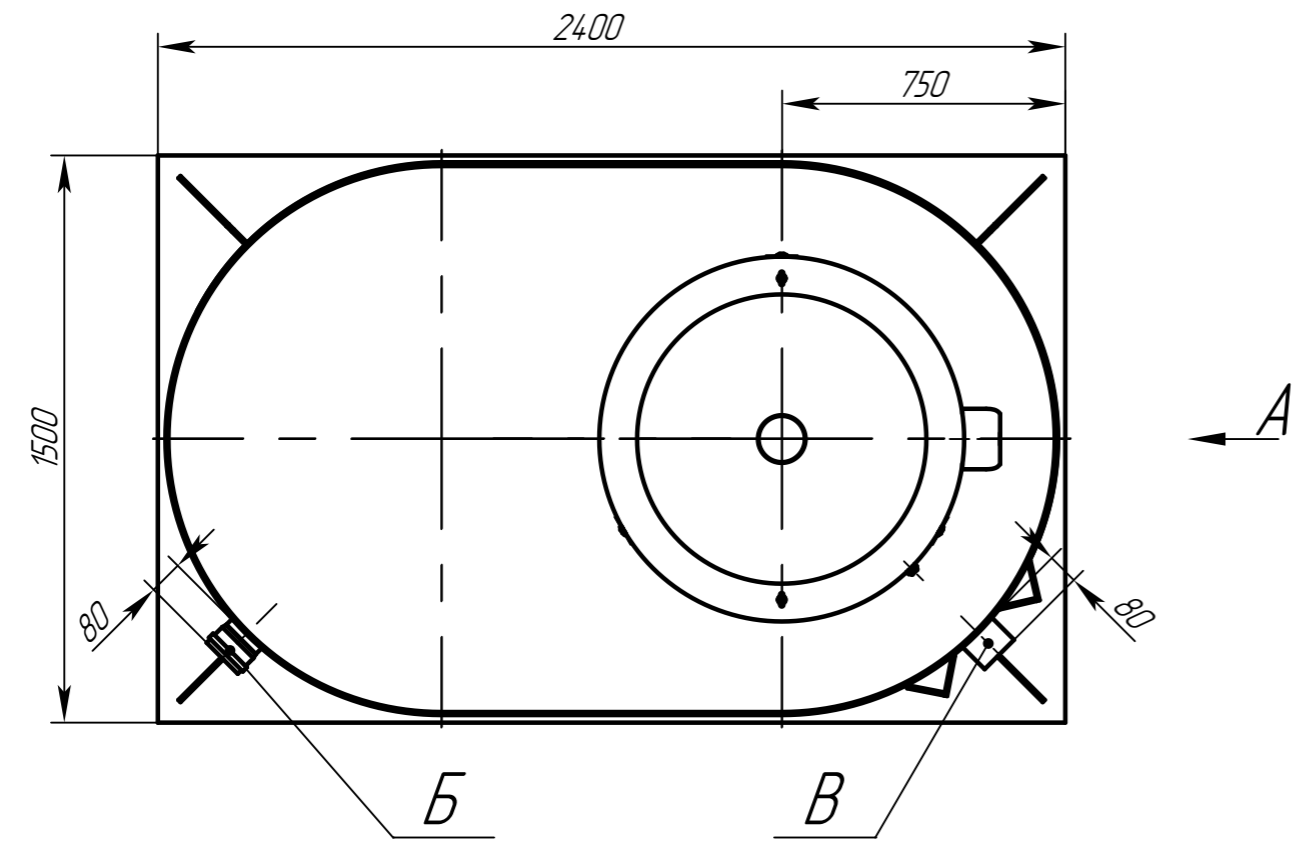
Alta Bio 10+ ГЧ



Крышка условно не показана



Инд. № подл.
Инд. № изд.
Взам. инв. №
Подп. и дата
Подп. и дата



Обозначение	Назначение	Диар, мм	Материал	Способ соединения
Б	Вход сточных вод	110	ПП	безнапорный
В	Аварийный выход очищенной воды	110	ПП	безнапорный
Г	Выход очищенной воды	32	ПП	напорный

Технические характеристики:

1. Количество пользователей, чел. - не более 10
2. Производительность, м³ в сутки - 2
3. Режим удаления очищенной воды - напорный
4. Метод очистки стоков - механический, биологический, химико-физический
5. Вес, кг - 254
6. Размер, мм - 2400x1500x2335

					Alta Bio 10+ ГЧ			
Изм.	Лист	№ докум.	Подп.	Дата	Автономная канализационная станция Alta Bio 10+ Габаритный чертёж	Лист	Масса	Масштаб
Разраб.		Федотова		27.05.24			307.58	1:20
Пров.						Лист	Листов	1
Т.контр.								
Н.контр.								
Утв.		Зарецер						

