

Alta Bio 5+ OR ГЧ

Перв. примен.

Справ. №

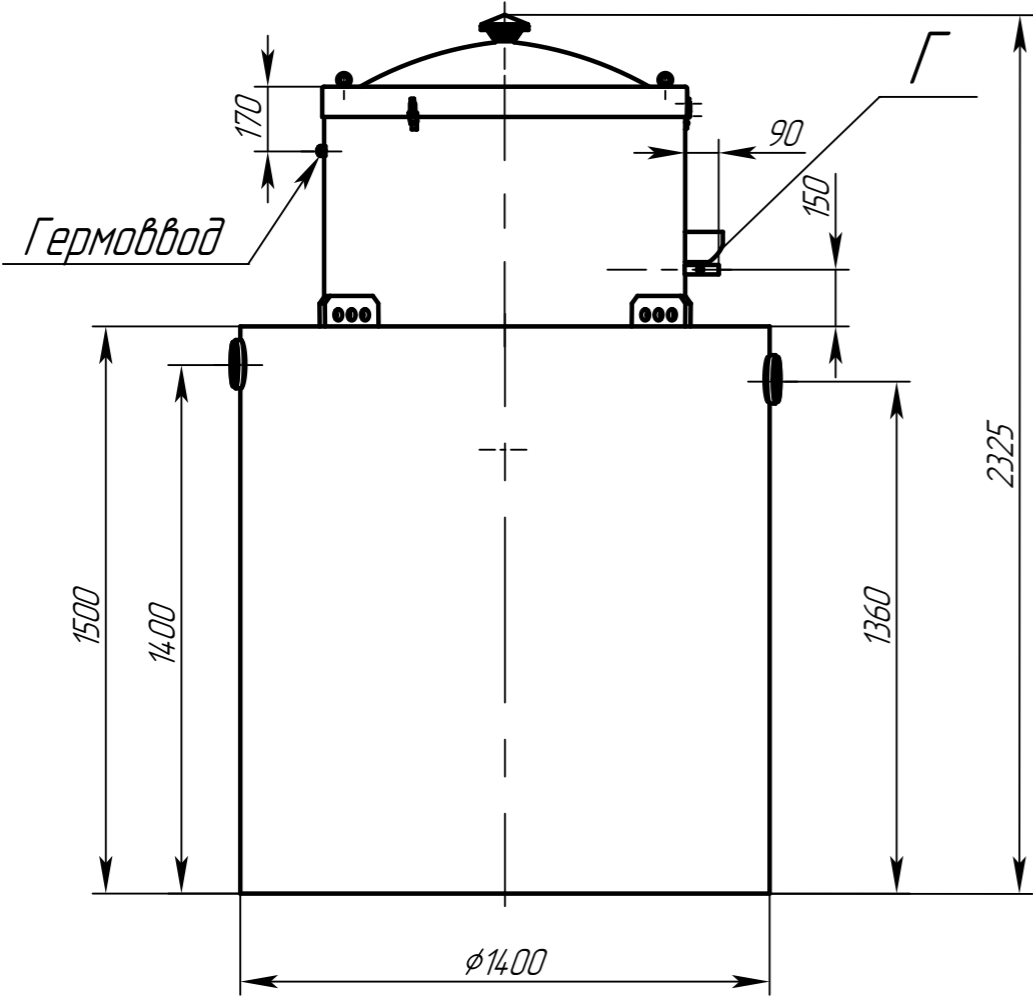
Подп. и дата

Инв. № дудл.

Взам. инв. №

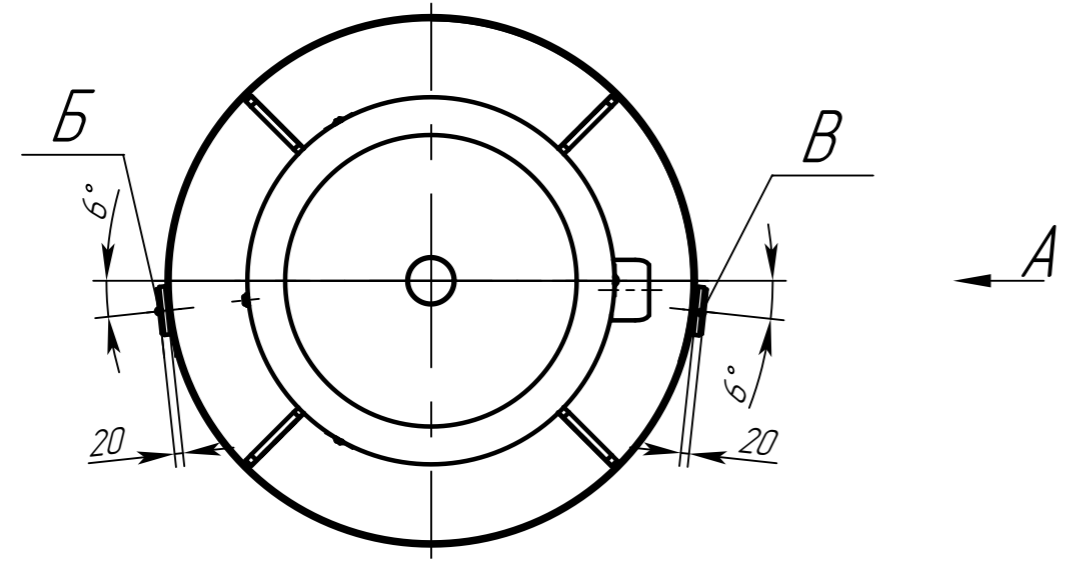
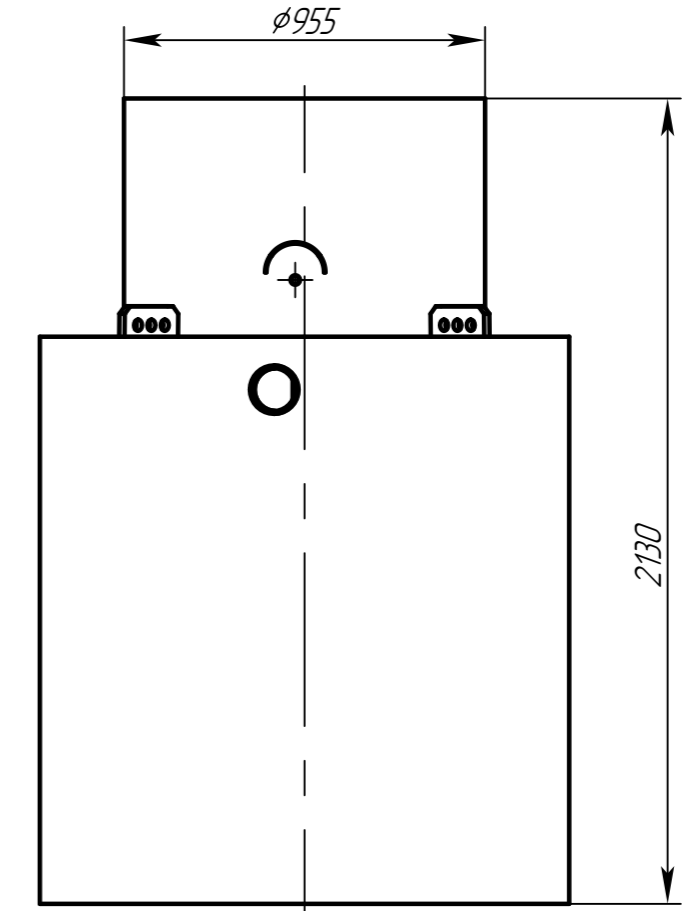
Подп. и дата

Инв. № подл.



Крышка условно не показана

A-O



Обозначение	Назначение	Диар, мм	Материал	Способ соединения
Б	Вход сточных вод	110	ПП	безнапорный
В	Аварийный выход очищенной воды	110	ПП	безнапорный
Г	Выход очищенной воды	32	ПП	напорный

Техническая характеристика:

1. Количество пользователей, чел. - не более 5
2. Производительность, м³ в сутки - 1
3. Режим удаления очищенной воды - напорный
4. Метод очистки стоков - механический, биологический, химико-физический
5. Вес, кг - 140
6. Размер, мм - 1400x2325

					Alta Bio 5+ OR ГЧ		
Изм.	Лист	№ док-м.	Подп.	Дата	Лит.	Масса	Масштаб
						140	1:20
Разраб.	Федотова			17.06.24	Автономная канализационная станция Alta Bio 5+ OR		
Пров.					Габаритный чертёж		
Т.контр.					Лист	Листов	1
Н.контр.							
Утв.	Зарецер			17.06.24			

Копировал

Формат А3