

AS-OR.3.6-240.001.00.00.000 ГЧ

Перв. примен.

Справ. №

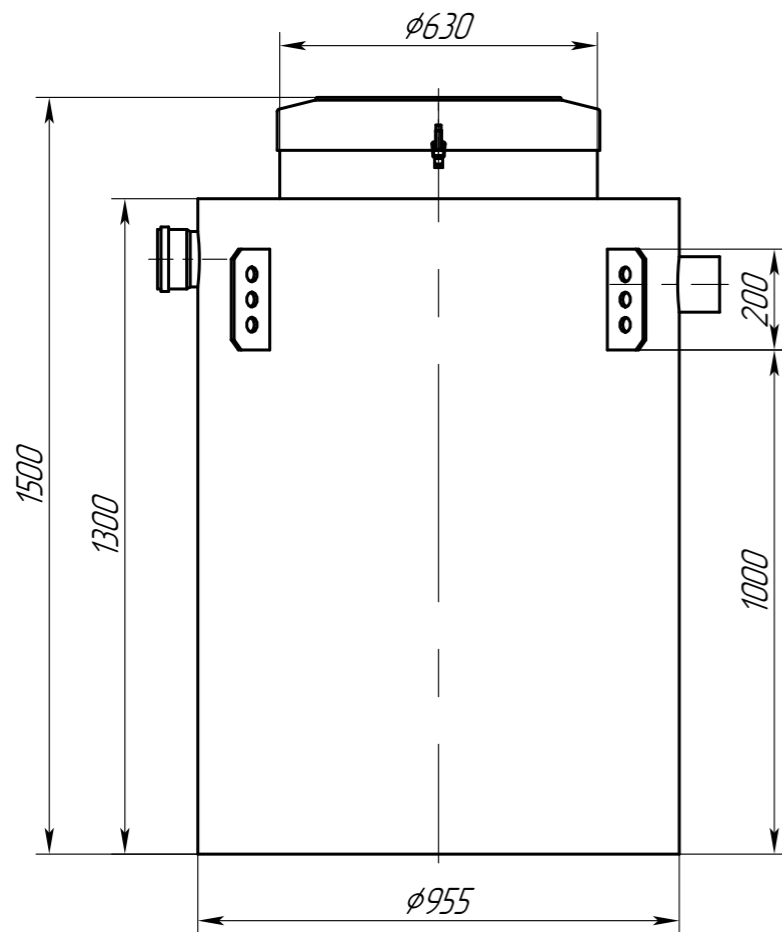
Подп. и дата

Инв. № дудл.

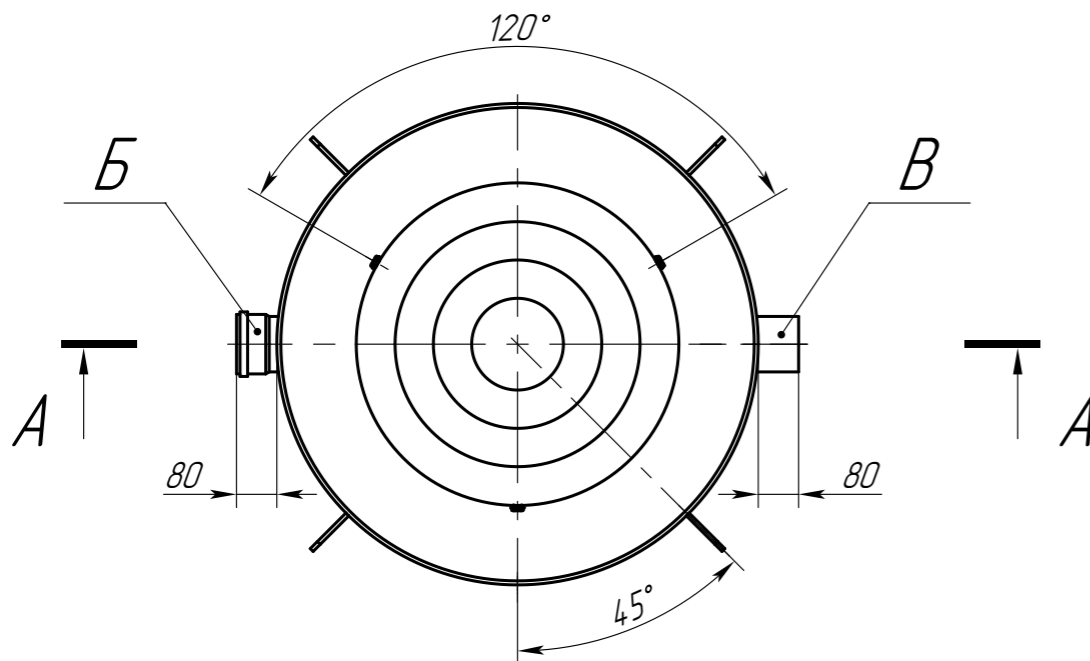
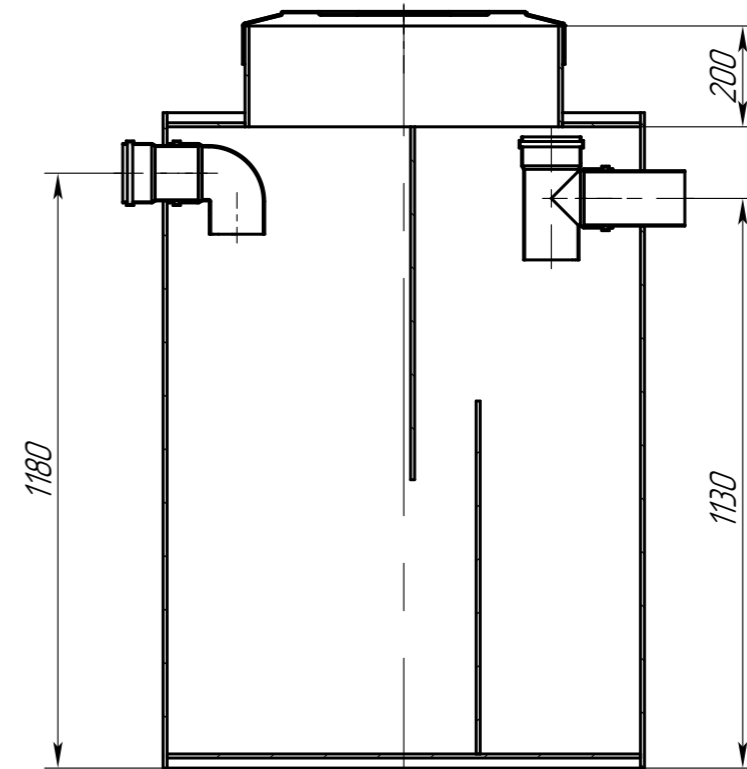
Взам. инв. №

Подп. и дата

Инв. № подл.




A-A



Обозначение	Назначение	Диар, мм	Материал	Способ соединения
Б	Вход	110	ПП	безнапорный
В	Выход	110	ПП	безнапорный

Техническая характеристика

Производительность, м ³ /сут	- 3,6
Производительность, л/с	- 1
Макс. залповый сброс, л/час	- 240
Вес, кг	- 42
Габариты (Диаметр x высота), мм	- 955x1500
Диаметр патрубков, мм	- 110

AS-OR.3.6-240.001.00.00.000 ГЧ					Лист	Масса	Масштаб
Изм.	Лист	№ докум.	Подп.	Дата		42	1:15
Разраб.		Федотова		17.09.24			
Пров.							
Т.контр.					Лист	Листов	1
Н.контр.							
Утв.		Зарецер		17.09.24			

Копировал

Формат А3