

AM-OS-3,6-240.001.00.00.000 ГЧ

Перв. примен.

Справ. №

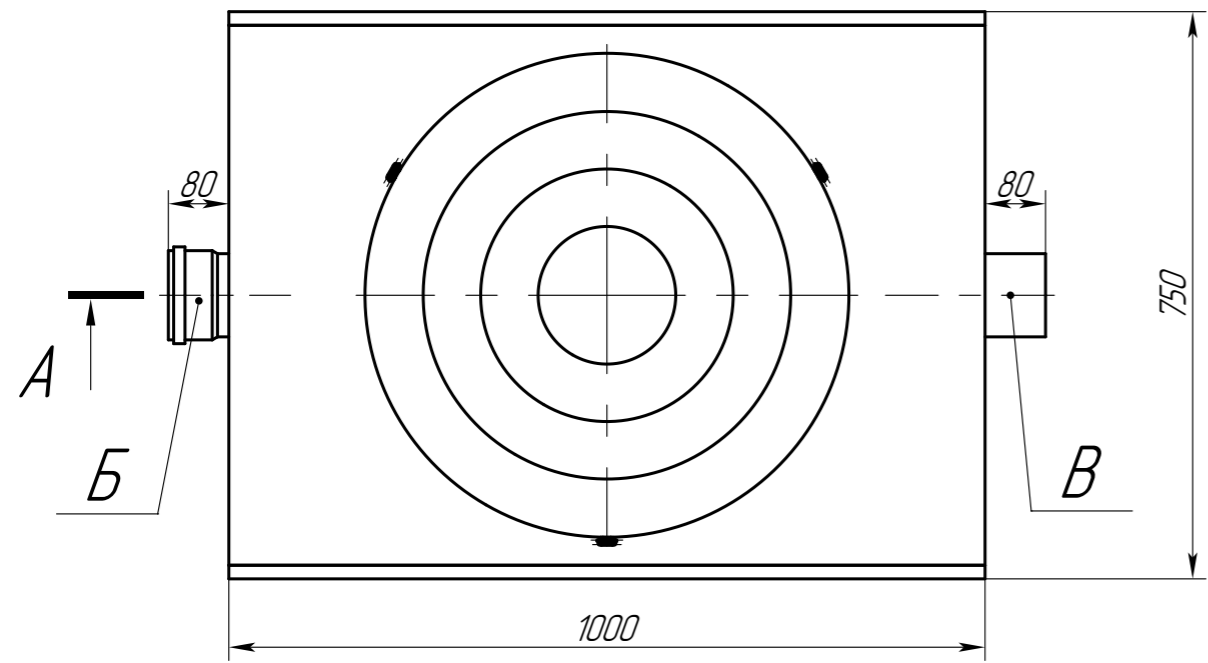
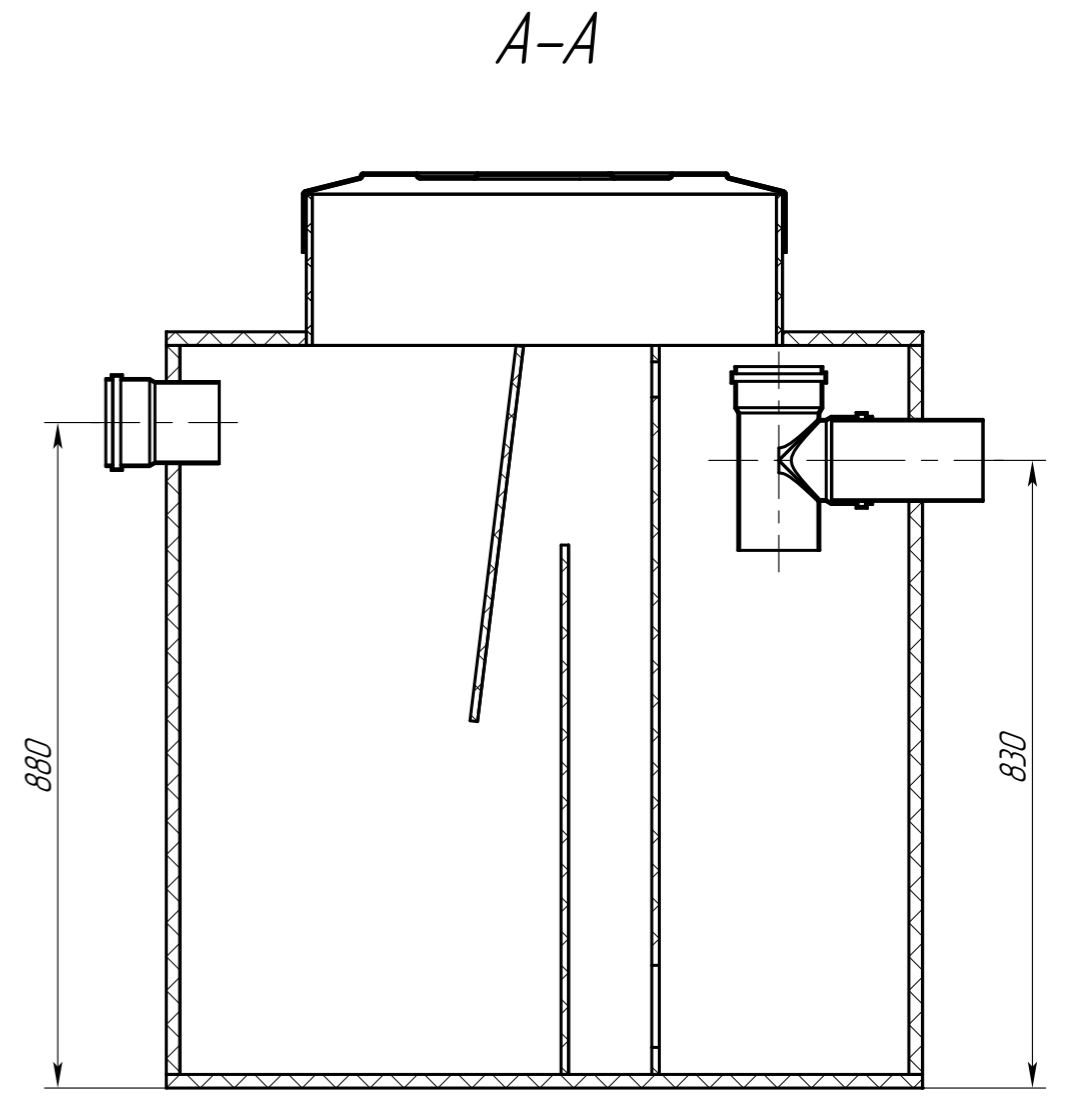
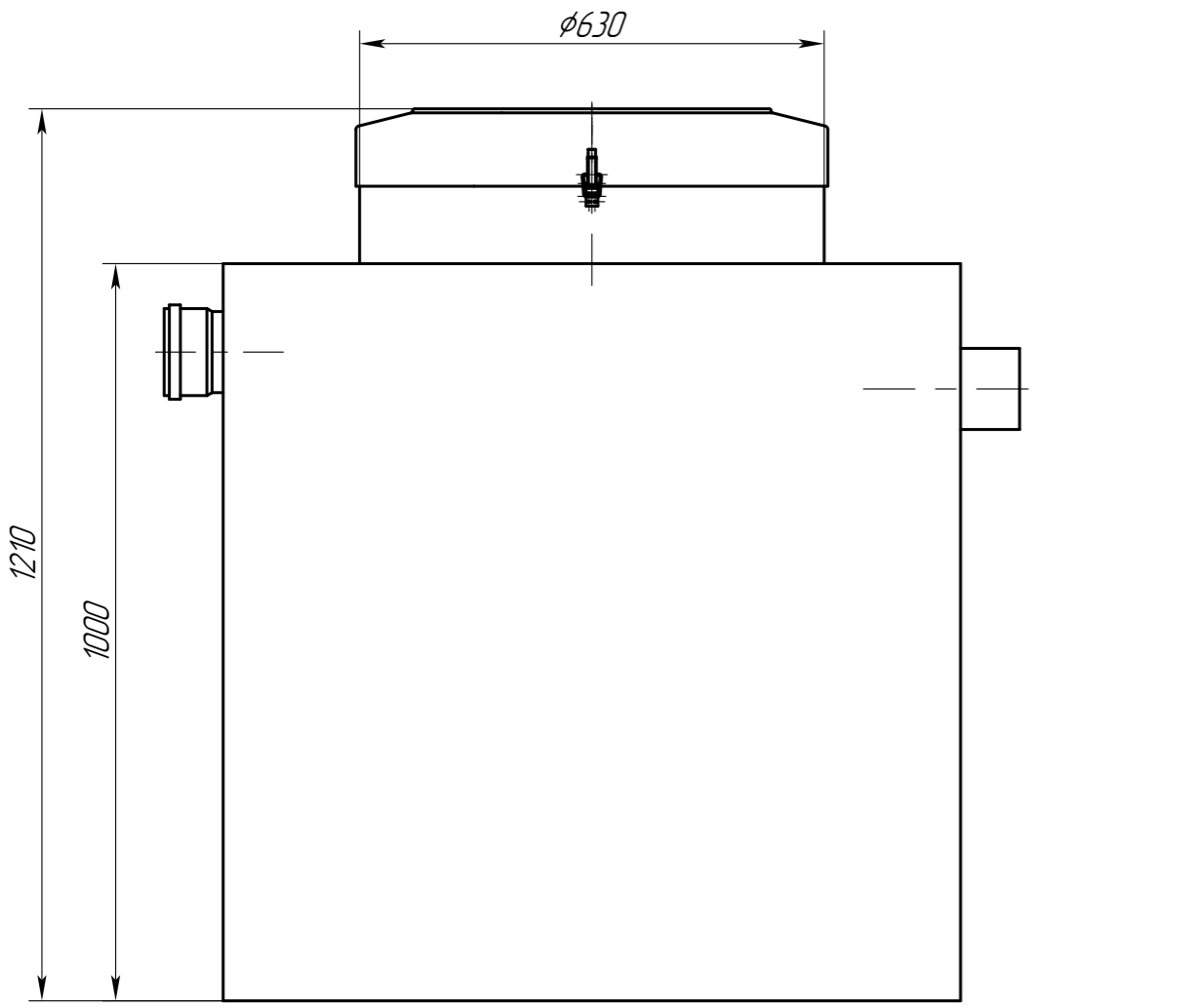
Подп. и дата

Инв. № дубл.

Взам. инв. №

Подп. и дата

Инв. № подл.



Обозначение	Назначение	Диар, мм	Материал	Способ соединения
Б	Вход	110	ПП	безнапорный
В	Выход	110	ПП	безнапорный

Техническая характеристика

Производительность, м³/сут - 3,6
 Производительность, л/с - 1
 Макс. залповый сброс, л - 240
 Вес, кг - 76
 Габариты (длинахширинахвысота), мм - 1160x750x1210
 Диаметр патрубков, мм - 110

					AM-OS-3,6-240.001.00.00.000 ГЧ			
Изм.	Лист	№ докум.	Подп.	Дата	Жиросепаратор AM-OS.3,6-240	Лит.	Масса	Масштаб
Разраб.		Федотова		06.09.24			76	1:10
Проб.					Габаритный чертёж	Лист	Листов	1
Т.контр.								
Н.контр.								
Утв.		Зарецер		06.09.24				