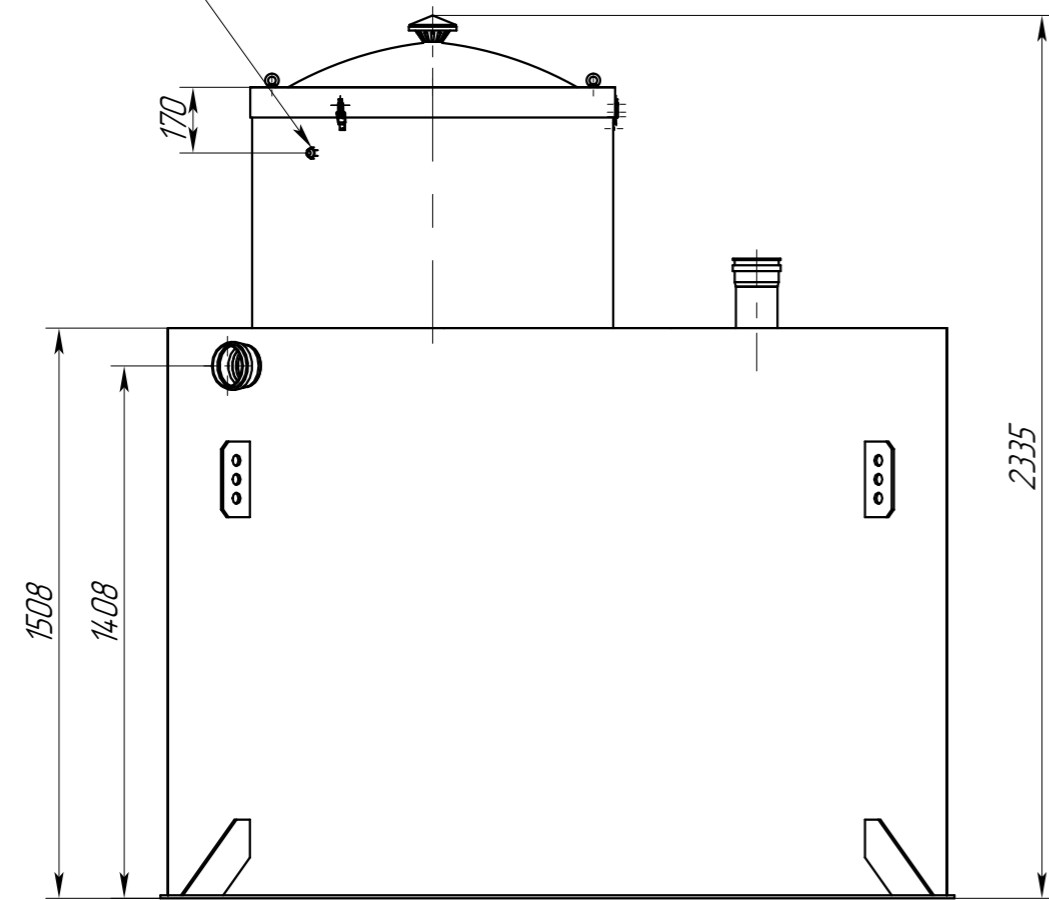


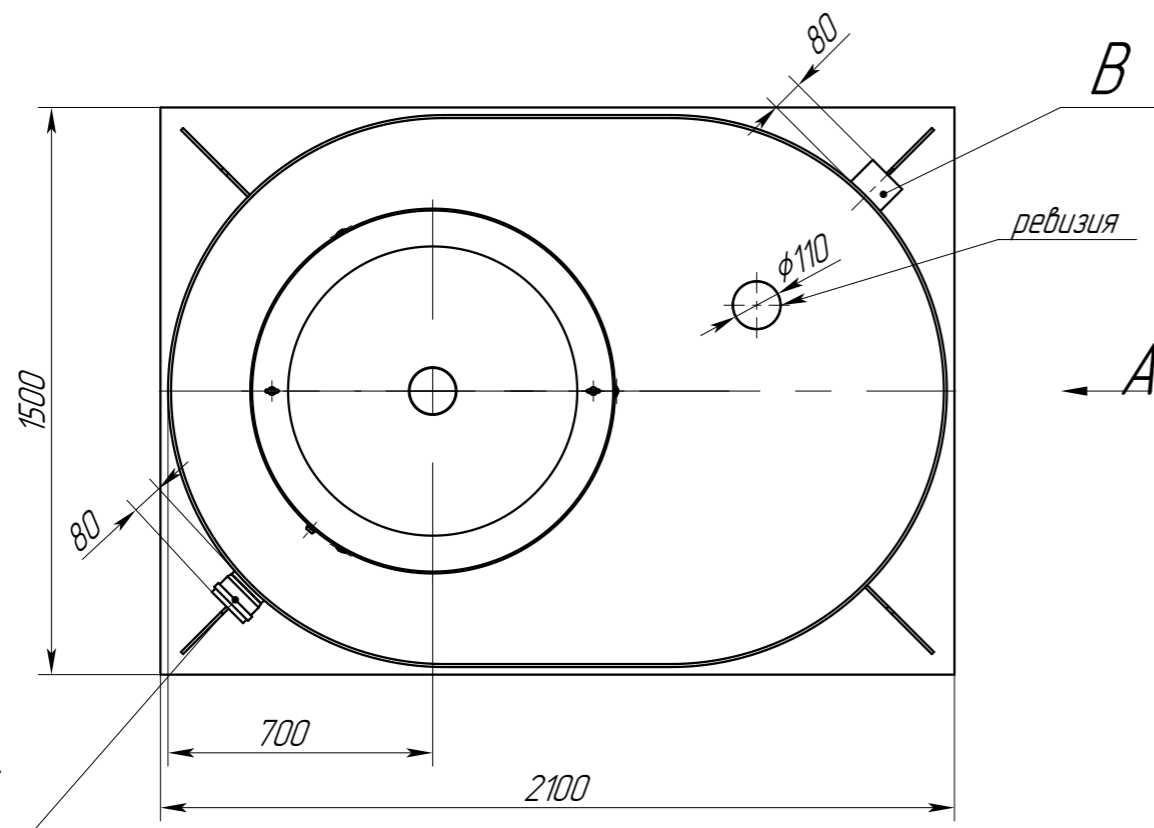
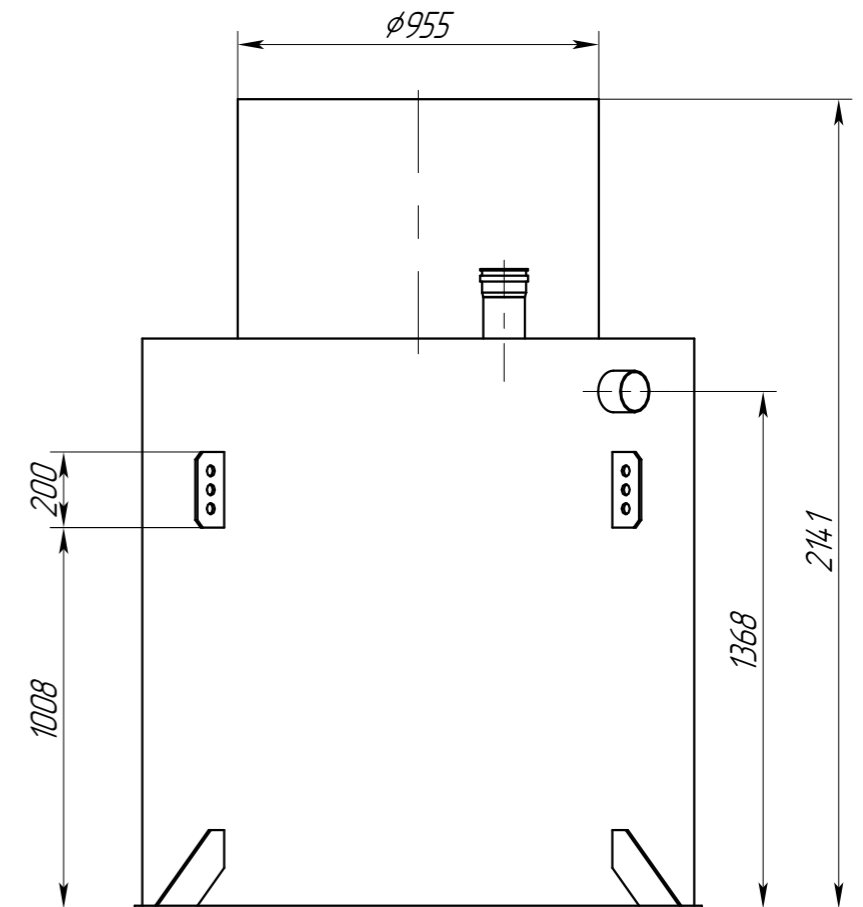
Alta Bio 10 ГЧ

Гермоввод



Крышка условно не показана

A ∅



Обозначение	Назначение	Диар, мм	Материал	Способ соединения
Б	Вход сточных вод	110	ПП	безнапорный
В	Выход очищенной воды	110	ПП	безнапорный

Технические характеристики:

- Количество пользователей, чел. - не более 10
- Производительность, м³ в сутки - 2
- Режим удаления очищенной воды - безнапорный
- Метод очистки стоков - механический, биологический, химико-физический
- Вес, кг - 237
- Размер, мм - 2100x1500x2335

					Alta Bio 10 ГЧ		
Изм.	Лист	№ док.м.	Подп.	Дата	Лит.	Масса	Масштаб
						237	1:20
Разраб.		Федотова		23.05.24			
Проб.							
Т.контр.							
Н.контр.							
Утв.		Зарецер			Лист	Листов	1

Копировал

Формат А3



Перв. примен.

Справ. №

Подп. и дата

Инв. № дубл.

Взам. инв. №

Подп. и дата

Инв. № подл.